

# XZS80-65 Pompa centrifuga monoblocco in acciaio inossidabile

## Application

- La pompa centrifuga monoblocco standardizzata XZS è una nuova generazione di pompa centrifuga dedicata al trasporto di acqua e vari fluidi industriali. Questa pompa è adatta a varie temperature, portate e pressioni. È prodotto utilizzando tecnologie avanzate.
- Approvvigionamento di acqua potabile, filtrazione e sovrappressione di acqua.
- Pressurizzazione industriale, sistema di smorzamento del flusso, sistema di pulizia
- Trasporto di liquidi industriali, fornitura di acqua calda, sistema di condensazione, sistema di raffreddamento, sistema di aria condizionata.
- Trattamento delle acque, sistema di distillazione dell'acqua, separatore, piscina
- Irrigazione
- Petrochimica e industrie mediche, ecc ...

## Pompe

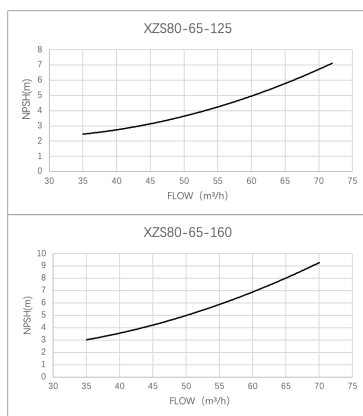
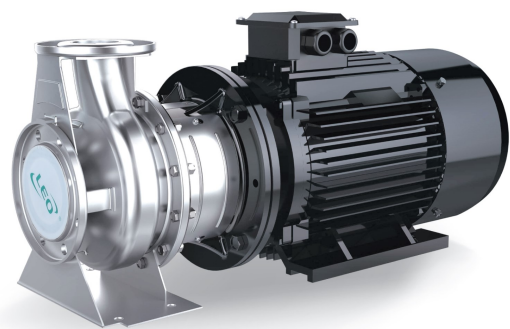
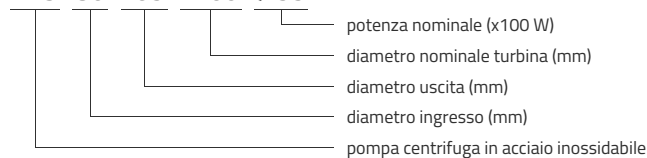
- Condizioni d'uso:
- liquido limpido, non infiammabile e non esplosivo, senza particelle o fibre Temperatura del liquido: da -15 ° C a +90 ° C
- Portata nominale tra 0,7 e 132 m<sup>3</sup> / h
- HMT tra 9 e 58 m
- pH tra 3 e 9
- Tenuta meccanica in carbonio / SiC / NBR

## Moteur

- Classe di protezione: IP55
- Temperatura ambiente massima: +40 °
- Pressione massima di esercizio: 10 bar

## Codici identificativi

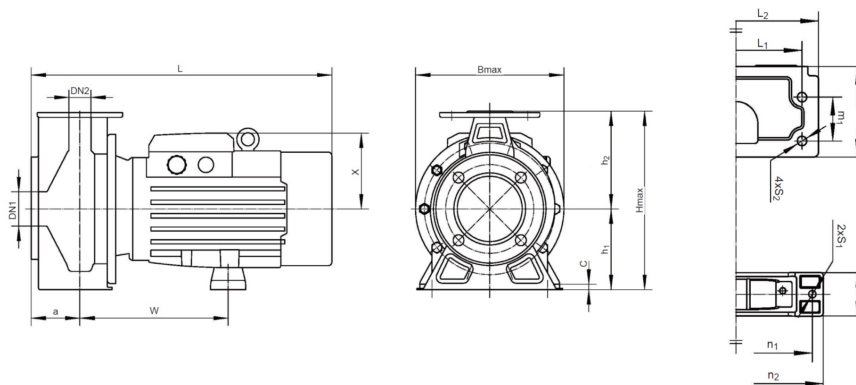
**XZS 80 -65 -160 / 55**



## Dati tecnici

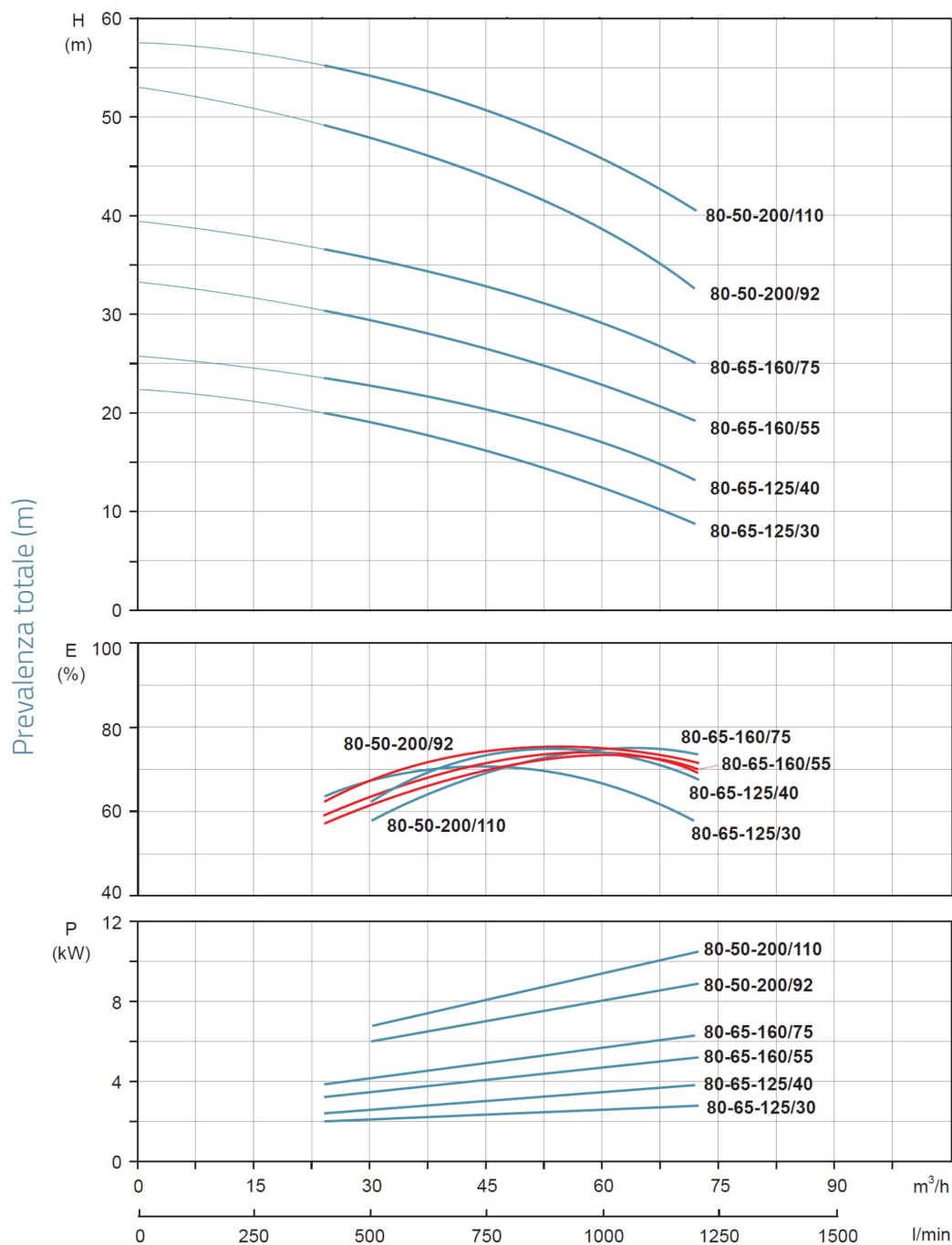
MODEL	kW	Q (m <sup>3</sup> /h)	0	24	27	30	36	42	48	60	72
		Q (l/min)	0	400	450	500	600	700	800	1000	1200
XZS80-65-125/30	3	22.5	20	19.5	19	18.5	17.5	16	13	9	
XZS80-65-125/40 IE2	4	25.5	23	22.5	22	21.5	20.5	20	17	13.5	
XZS80-65-125/40 IE3	4	25.5	23	22.5	22	21.5	20.5	20	17	13.5	
XZS80-65-160/55	5.5	33	29.5	29	28.5	28	27	26	24	20	
XZS80-65-160/75	7.5	39	36	35	34.5	34	33.5	32.5	29	24	

## Dimensioni



MODEL	DN1	DN2	a	w	L1	L2	m1	m2	n1	n2	h1	h2	S1	S2	B	C	X	Bmax	Hmax	L
XZS80-65-125/30	80	65	100	254	190	240	70	158	225	260	132	160	12	15	75	15	124	260	292	522
XZS80-65-125/40 IE2	80	65	100	254	190	240	70	158	225	260	132	160	12	15	75	15	124	260	292	522
XZS80-65-125/40 IE3	80	65	100	254	190	240	70	158	225	260	132	160	12	15	75	15	124	260	292	522
XZS80-65-160/55	80	65	100	256	212	265	70	150	245	280	160	180	12	15	70	15	142	280	340	573
XZS80-65-160/75	80	65	100	256	212	265	70	150	245	280	160	180	12	15	70	15	142	280	340	573

# Prestazioni idrauliche



## Vista esplosa

No.	Type	materiale
1	corpo pompa	acciaio inossidabile austenitico
2	turbina	acciaio inossidabile austenitico
3	O-ring	gomma nitrilica (NBR)
4	lanterna	ghisa HT200
5	paraolio	
6	rotolamento	
7	rotore	
8	base	ghisa HT200
9	rotolamento	
10	paraolio	
11	ventilatore	polipropilene
12	copertura della ventola	acciaio Q8F
13	supporto cuscinetto posteriore motore	fusione di alluminio ZL102
14	targhetta	acciaio inossidabile austenitico
15	statore	
16	coperchio della morsetteria	fusione di alluminio ZL102
17	morsetteria	
18	passacavo	
19	fondo della pompa	acciaio inossidabile austenitico
20	tenuta meccanica	carburo di silicio / grafite

