

KBZ(7.5-15kW) Pompa da costruzione



Application

- Ingegneria civile
- Miniere, cave, fanghi
- Impianto di trattamento delle acque reflue

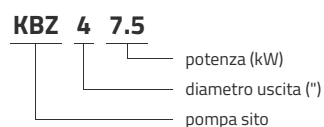
Pompe

- Portata massima : 156 m³ / h
- Max HMT: 57 m
- Immersione massima: 25 m
- Temperatura massima del liquido: + 40 ° C
- Diametro massimo passaggio particelle: 11,5 mm per KBZ4 e 19,5 mm per KBZ6 Tenuta
- meccanica superiore in carburo di silicio / carburo di silicio da 3,7 kW Uscita
- Uscita spinata di serie
- Accessori raccordo o attacco filettato
- Lunghezza cavo: 20 m

Moteur

- Classe di isolamento: B
- Classe di protezione: IP68

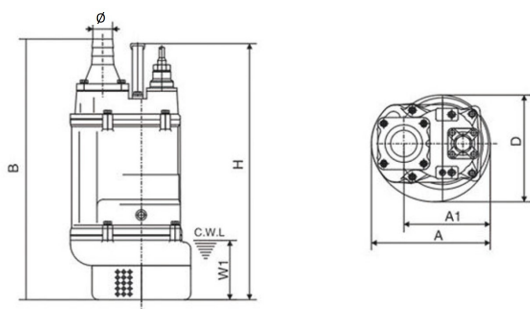
Codici identificativi



Dati tecnici

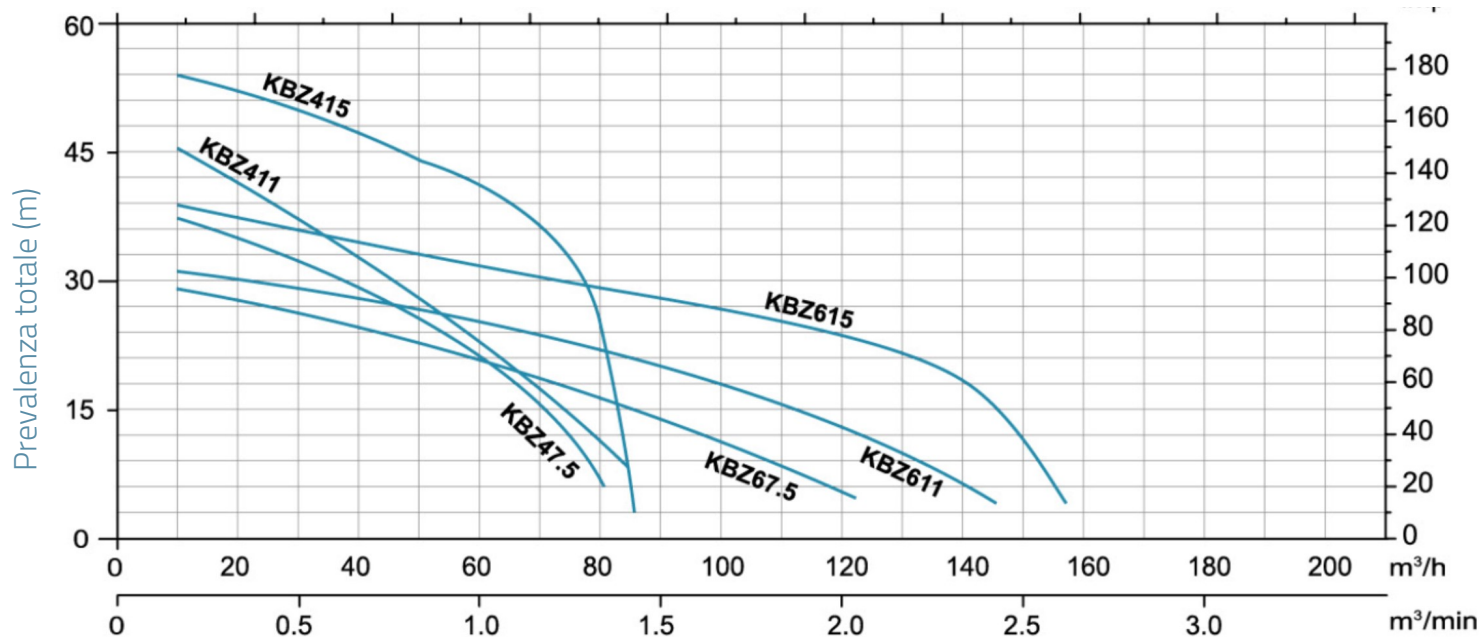
MODEL	kW	Q (m ³ /h)	0	10	20	30	40	50	60	70	80	90	100	110	120	130	140	150	160
		Q (l/min)	0	167	333	500	667	833	1000	1167	1333	1500	1667	1833	2000	2167	2333	2500	2667
KBZ47.5	7.5	40.3	40	38.7	36.9	34.3	29.1	21.3	12.5	2.7									
KBZ47.5F	7.5	40.3	40	38.7	36.9	34.3	29.1	21.3	12.5	2.7									
KBZ47.5M	7.5	40.3	40	38.7	36.9	34.3	29.1	21.3	12.5	2.7									
KBZ411	11	46.4	45.9	44.8	43.2	40.3	34.3	22	7.3										
KBZ411F	11	46.4	45.9	44.8	43.2	40.3	34.3	22	7.3										
KBZ411M	11	46.4	45.9	44.8	43.2	40.3	34.3	22	7.3										
KBZ415	15	55.3	54.8	53.6	51.9	49	44.7	34.5	21.3	6.7									
KBZ415F	15	55.3	54.8	53.6	51.9	49	44.7	34.5	21.3	6.7									
KBZ415M	15	55.3	54.8	53.6	51.9	49	44.7	34.5	21.3	6.7									
KBZ67.5	7.5	31.4	30.8	29	27.6	26	24.2	22.3	19.7	17.1	14.2	11.2	8	4.7					
KBZ67.5F	7.5	31.4	30.8	29	27.6	26	24.2	22.3	19.7	17.1	14.2	11.2	8	4.7					
KBZ67.5M	7.5	31.4	30.8	29	27.6	26	24.2	22.3	19.7	17.1	14.2	11.2	8	4.7					
KBZ611	11	31.8	31.4	31	30.3	29.6	28.7	27.7	26.3	24.7	22.7	20.2	17.4	14.2	10.9	7.5	3.9		
KBZ611F	11	31.8	31.4	31	30.3	29.6	28.7	27.7	26.3	24.7	22.7	20.2	17.4	14.2	10.9	7.5	3.9		
KBZ611M	11	31.8	31.4	31	30.3	29.6	28.7	27.7	26.3	24.7	22.7	20.2	17.4	14.2	10.9	7.5	3.9		
KBZ615	15	37.7	37.5	37.2	36.7	36	34.9	33.9	32.5	30.6	28.3	25.4	22.3	18.9	15.5	11.7	7.9	3.9	
KBZ615F	15	37.7	37.5	37.2	36.7	36	34.9	33.9	32.5	30.6	28.3	25.4	22.3	18.9	15.5	11.7	7.9	3.9	
KBZ615M	15	37.7	37.5	37.2	36.7	36	34.9	33.9	32.5	30.6	28.3	25.4	22.3	18.9	15.5	11.7	7.9	3.9	

Dimensioni



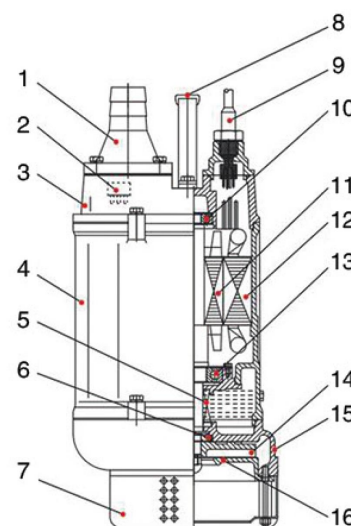
MODEL	Ø	A	A1	B	D	H	W1
KBZ47.5	100	330	240	764	314	676	190
KBZ47.5F							
KBZ47.5M							
KBZ411	100	373	255	807	350	695	190
KBZ411F							
KBZ411M							
KBZ415	100	373	255	842	350	755	190
KBZ415F							
KBZ415M							
KBZ67.5	100	330	240	790	314	676	190
KBZ67.5F							
KBZ67.5M							
KBZ611	150	373	255	807	350	695	190
KBZ611F							
KBZ611M							
KBZ615	150	373	255	842	350	755	190
KBZ615F							
KBZ615M							

Prestazioni idrauliche



Vista esplosa

No.	Type	materiale
1	raccordo di uscita	ghisa HT200
2	protezione termica	
3	coperchio superiore	ghisa HT200
4	camicia	ghisa HT200
5	guarnizione	
6	tenuta meccanica	sil carb / sil carb, carbonio / sil carb (<3kW)
7	filtro	acciaio
8	maniglia	acciaio
9	cavo di alimentazione	
10	rotolamento	
11	rotore	
12	statore	
13	rotolamento	
14	turbina	lega di cromo
15	corpo pompa	ghisa HT200
16	raccordo di ingresso	ferro duttile



Packaging

MODEL	Peso (kg)	Lunghezza L (mm)	Larghezza W (mm)	Altezza H (mm)
KBZ47.5	114	805	365	390
KBZ47.5F	0	0	0	0
KBZ47.5M	0	0	0	0
KBZ411	140	895	415	440
KBZ411F	0	0	0	0
KBZ411M	0	0	0	0
KBZ415	153	895	415	440
KBZ415F	0	0	0	0
KBZ415M	0	0	0	0
KBZ67.5	114	835	365	390
KBZ67.5F	0	0	0	0
KBZ67.5M	0	0	0	0
KBZ611	143	855	415	440
KBZ611F	0	0	0	0
KBZ611M	0	0	0	0
KBZ615	156	895	415	440
KBZ615F	0	0	0	0
KBZ615M	0	0	0	0

