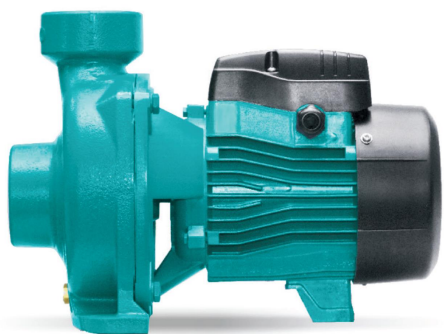


ACmB2 Pompa centrifuga in ghisa



Application

- Trasferimento di acqua limpida o altri liquidi comparabili all'acqua chimicamente e fisicamente
- Adatto per uso industriale e approvvigionamento idrico, sovrappressione per impianto antincendio, irrigazione del giardino, sistema di condizionamento d'aria, circolazione e sovrappressione, ecc.

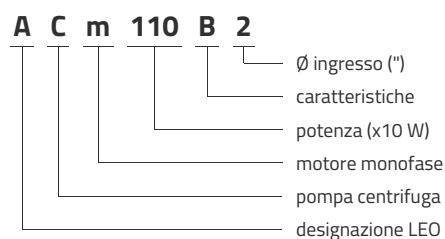
Pompe

- Trattamento speciale anticorrosione (cataforesi) per il corpo pompa in ghisa e la lanterna
- Albero in acciaio inossidabile AISI 304
- Temperatura massima del liquido: + 40 ° C
- Altezza massima di aspirazione: 8 m

Moteur

- Protezione termica integrata per motori monofase
- Classe di isolamento: F
- Classe di protezione: IPX4
- Temperatura ambiente massima: + 40 ° C

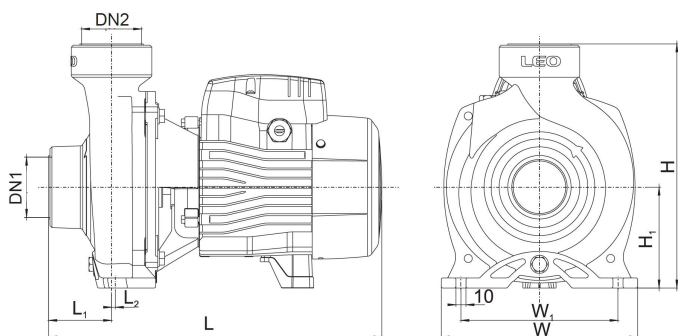
Codici identificativi



Dati tecnici

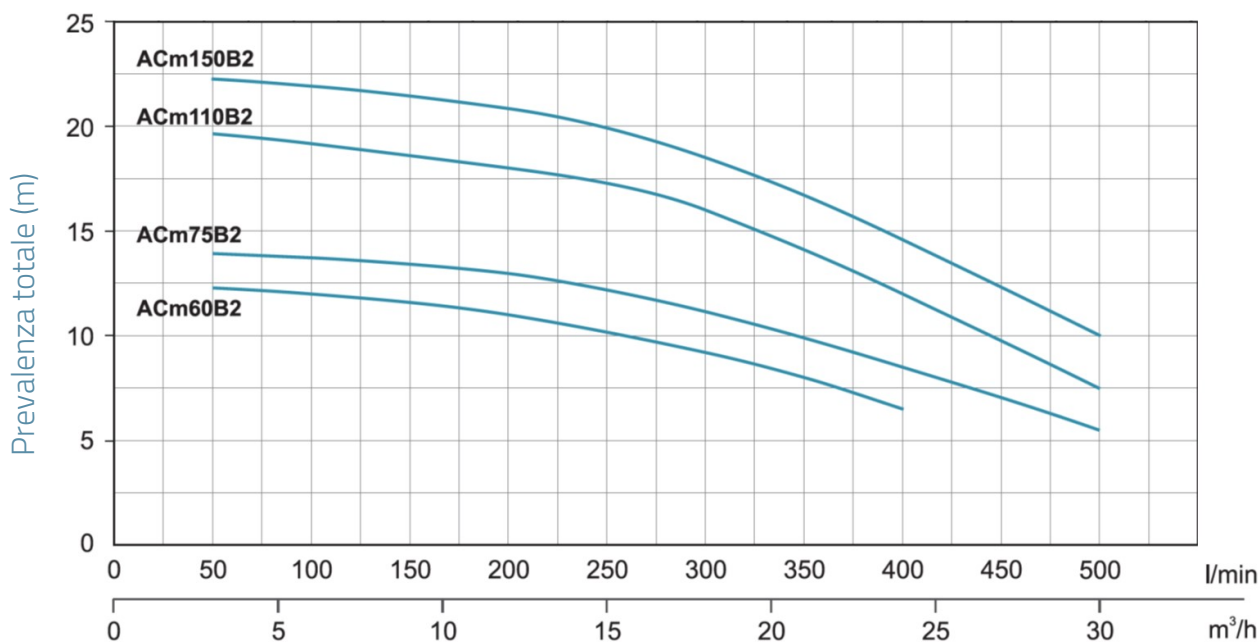
MODEL	kW	Q (m³/h) Q (l/min)	Q (m³/h)								
			0	6	9	12	15	18	21	24	30
ACm60B2	0.6		0	100	150	200	250	300	350	400	500
AC60B2	0.6		12.5	12	11.7	11	10.2	9.2	8	6.5	
ACm75B2	0.75		14	13.7	13.5	13	12.3	11.2	9.9	8.5	5.5
AC75B2	0.75		14	13.7	13.5	13	12.3	11.2	9.9	8.5	5.5
ACm110B2	1.1		19.5	19.2	19	18.5	17.7	16.5	15	13	8.5
AC110B2	1.1		19.5	19.2	19	18.5	17.7	16.5	15	13	8.5
ACm150B2	1.5		22	21.5	21	20.5	19.5	18.3	16.5	14.5	9.5
AC150B2	1.5		22	21.5	21	20.5	19.5	18.3	16.5	14.5	9.5

Dimensioni



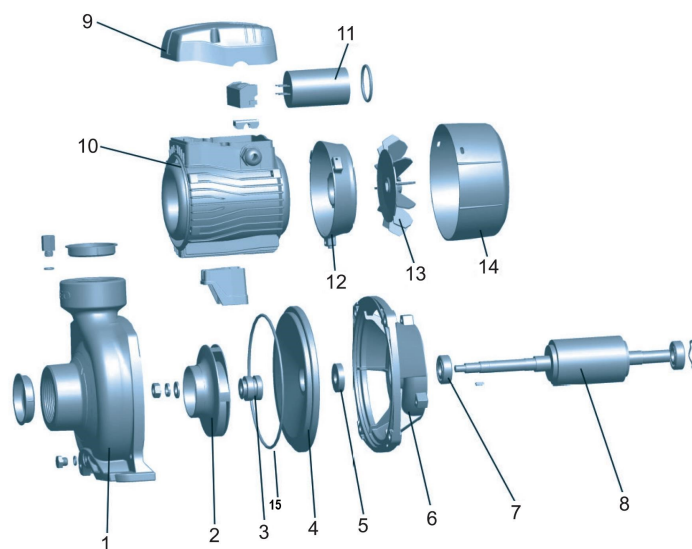
MODEL	DN1	DN2	L	W	H	L1	L2	W1	H1
ACm60B2	2	2	331	195	242	62.5	4	156	100
AC60B2	2	2	331	195	242	62.5	4	156	100
ACm75B2	2	2	331	195	242	62.5	4	156	100
AC75B2	2	2	331	195	242	62.5	4	156	100
ACm110B2	2	2	378	206	263	59	3.5	166	172
AC110B2	2	2	378	206	263	59	3.5	166	172
ACm150B2	2	2	378	206	263	59	3.5	166	172
AC150B2	2	2	378	206	263	59	3.5	166	172

Prestazioni idrauliche



Vista esplosa

No.	Type	materiale
1	corpo pompa	ghisa HT200
2	turbina	Acciaio inossidabile AISI 304
3	tenuta meccanica	carbonio / ceramica
4	fondo della pompa	ghisa HT200
5	paraolio	
6	lanterna	fusione di alluminio ZL102
7	rotolamento	
8	rotore	
9	coperchio della morsetteria	ABS
10	statore	
11	condensatore	
12	supporto cuscinetto posteriore motore	fusione di alluminio ZL102
13	ventilatore	polipropilene
14	copertura della ventola	polipropilene
15	guarnizione del corpo	gomma nitrilica (NBR)



Packaging

MODEL	Peso (kg)	Lunghezza L (mm)	larghezza W (mm)	Altezza H (mm)
ACm60B2	14.4	375	214	265
AC60B2	14.4	375	214	265
ACm75B2	15.2	375	214	265
AC75B2	15.2	375	214	265
ACm110B2	19.9	415	225	285
AC110B2	19.9	415	225	285
ACm150B2	20.7	415	225	285
AC150B2	20.7	415	225	285

