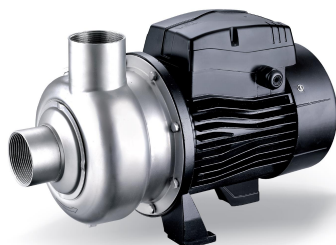
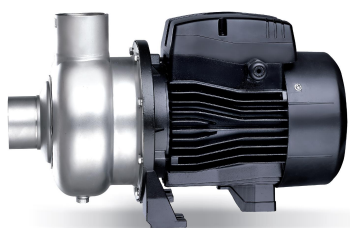


ABK Pompa centrifuga in acciaio inossidabile con girante aperta



Model	POWER kW	Volt/Ph	Rated current(A)
ABK50	0.37	230	1.7
ABK50D	0.37	230	1.7
ABK100	0.75	230/380	3.4
ABK100D	0.75	230/380	3.4
ABK120	0.9	230	4.1
ABK120D	0.9	230	4.1
ABK150	1.1	230	5.1
ABK150D	1.1	230	5.1
ABK200	1.5	230/380	7.0
ABK200D	1.5	230/380	7.0
ABK300	2.2	230/380	10.4
ABK300D	2.2	230/380	10.4
ABK400	3	230/380	13.8

Application

- Utilizzabile per il trasferimento di liquidi leggermente corrosivi, per esigenze sanitarie e contenente impurità
- Adattato per acque grigie domestiche o industriali, industria, agricoltura, pompaggio di acqua in fiumi o laghi, ...

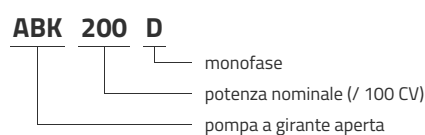
Pompe

- Corpo pompa e albero in acciaio inossidabile AISI 304
- Temperatura del liquido: da 15 a 80 ° C
- pH tra 5 e 9
- Diametro massimo di passaggio: ABK50: 9 mm; ABK100, ABK120 e ABK150: 12 mm; ABK200 e ABK300: 16 mm; ABK400: 19 mm

Moteur

- Protezione termica integrata per motori monofase
- Classe di isolamento: F
- Classe di protezione: IPX4
- Temperatura ambiente massima: + 40 ° C

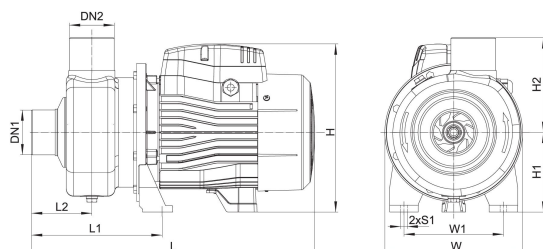
Codici identificativi



Dati tecnici

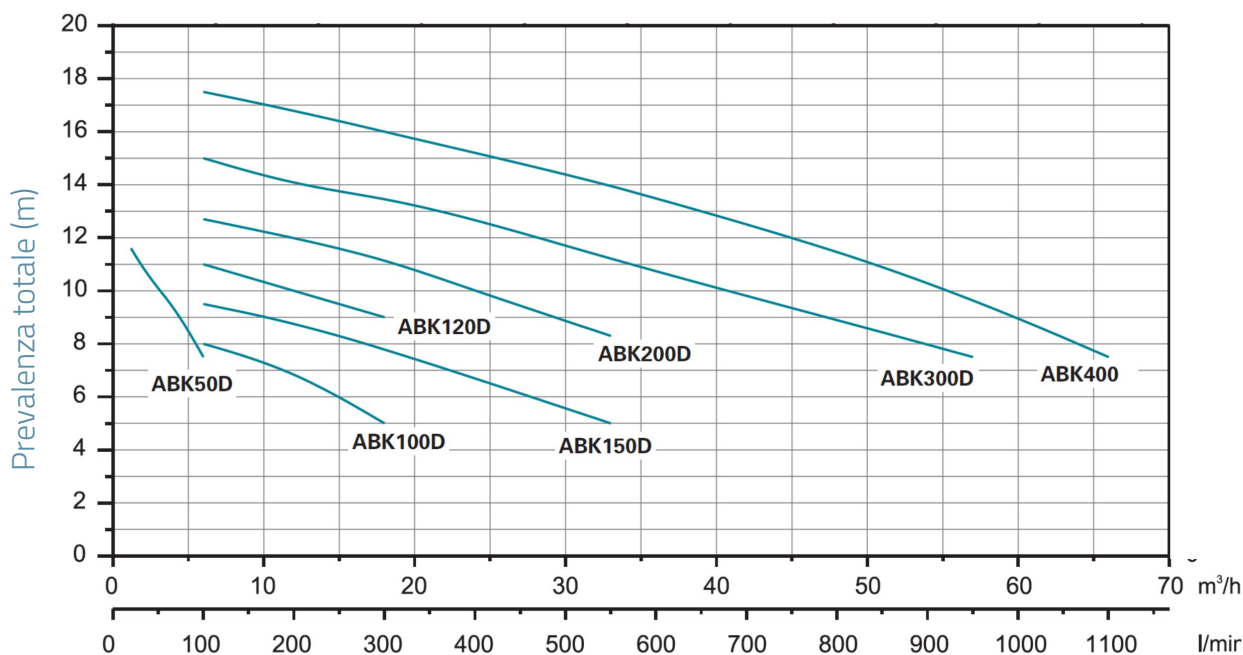
MODEL	kW	Q (m³/h)	1.2	2.4	3.6	4.8	6	12	18	24	33	42	48	57	66
		Q (l/min)	20	40	60	80	100	200	300	400	550	700	800	950	1100
ABK50	0.37		11.6	10.5	9.7	8.7	7.5								
ABK50D	0.37		11.6	10.5	9.7	8.7	7.5								
ABK100	0.75						8	7	5						
ABK100D	0.75						8	7	5						
ABK120	0.9						11	10	9						
ABK120D	0.9						11	10	9						
ABK150	1.1						9.5	8.8	7.8	6.7	5				
ABK150D	1.1						9.5	8.8	7.8	6.7	5				
ABK200	1.5						12.7	12	11.2	10	8.3	6.5			
ABK200D	1.5						12.7	12	11.2	10	8.3	6.5			
ABK300	2.2						15	14	13.5	12.7	11.2	9.8	8.9	7.5	
ABK300D	2.2						15	14	13.5	12.7	11.2	9.8	8.9	7.5	
ABK400	3						17.5	16.8	16	15.2	14	12.5	11.5	9.7	7.5

Dimensioni



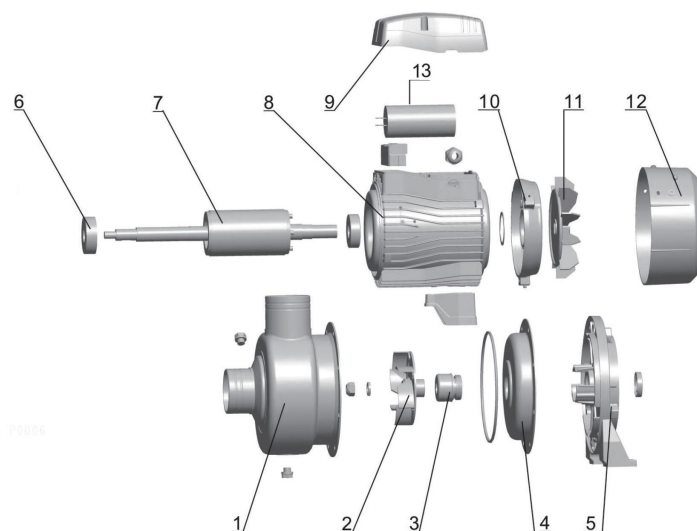
MODEL	DN1	DN2	L	L1	L2	H	H1	H2	W	W1	S1
ABK50	1½	1	280	123	50	180	90	106	170	105	9
ABK50D	1½	1	280	123	50	180	90	106	170	105	9
ABK100	1½	1½	332	160	76	212	100	118	170	120	9
ABK100D	1½	1½	332	160	76	212	100	118	170	120	9
ABK120	1½	1½	332	160	76	212	100	118	170	120	9
ABK120D	1½	1½	332	160	76	212	100	118	170	120	9
ABK150	2	2	400	184	85	235	112	133	195	140	9
ABK150D	2	2	400	184	85	235	112	133	195	140	9
ABK200	2	2	400	184	85	235	112	133	195	140	9
ABK200D	2	2	400	184	85	235	112	133	195	140	9
ABK300	2½	2	450	184	85	252	117	133	195	140	9
ABK300D	2½	2	450	184	85	252	117	133	195	140	9
ABK400	2½	2	450	184	85	252	117	133	195	140	9

Prestazioni idrauliche



Vista esplosa

No.	Type	materiale
1	corpo pompa	Acciaio inossidabile AISI 304
2	turbina	Acciaio inossidabile AISI 304
3	tenuta meccanica	carburo di silicio / grafite
4	fondo della pompa	Acciaio inossidabile AISI 304
5	lanterna	fusione di alluminio ZL102
6	rotolamento	
7	rotore	
8	statore	
9	copertorio della morsettiera	poli carbonato / ABS
10	supporto cuscinetto posteriore motore	fusione di alluminio ZL102
11	ventilatore	polipropilene-fibra di vetro PP-GF30
12	copertura della ventola	acciaio 08F
13	condensatore	
14	rotolamento	



Packaging

MODEL	Peso (kg)	Lunghezza L (mm)	larghezza W (mm)	Altezza H (mm)
ABK50	6.5	310	190	215
ABK50D	6.5	310	190	215
ABK100	9.6	360	200	235
ABK100D	9.6	360	200	235
ABK120	10.7	360	200	235
ABK120D	10.7	360	200	235
ABK150	14	420	235	265
ABK150D	14	420	235	265
ABK200	15.7	420	235	265
ABK200D	15.7	420	235	265
ABK300	20.7	475	230	275
ABK300D	20.7	475	230	275
ABK400	21.8	475	230	275

