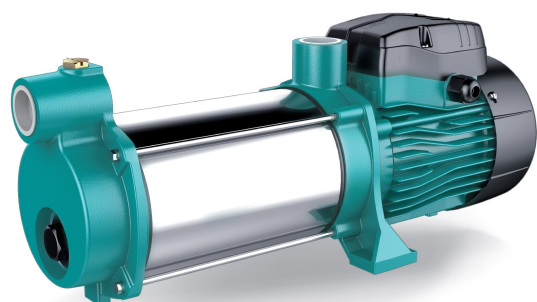


3(4,5)ACSms Pompa centrifuga autoadescante multicellulare in ghisa



Application

- Trasferimento di acqua limpida o altri liquidi chimicamente e fisicamente paragonabili all'acqua
- Adatto per uso industriale e fornitura di acqua, sovrappressione, trasferimento di acqua a lunga distanza, ecc

Pompe

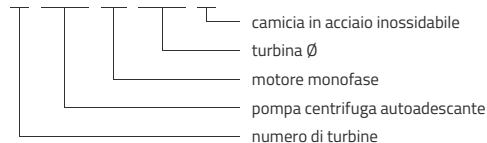
- Corpo
- pompa autoadescante, rivestito in acciaio inossidabile
- Speciale trattamento anticorrosivo (cataforesi) delle parti in ghisa
- Albero in acciaio inossidabile AISI 304
- Temperatura massima del liquido: + 40 ° C
- Altezza massima di aspirazione: 8 m

Moteur

- Protezione termica integrata per motori monofase
- Classe di isolamento: F
- Classe di protezione: IPX4
- Temperatura ambiente massima: + 40 ° C
- motore IE2 (trifase, motore > 0,75 kW)

Codici identificativi

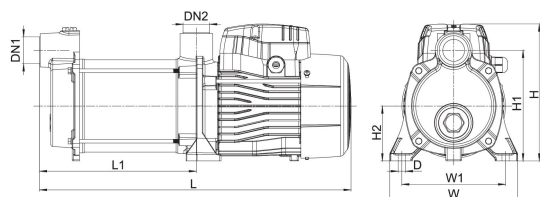
3 ACS m 100 S



Dati tecnici

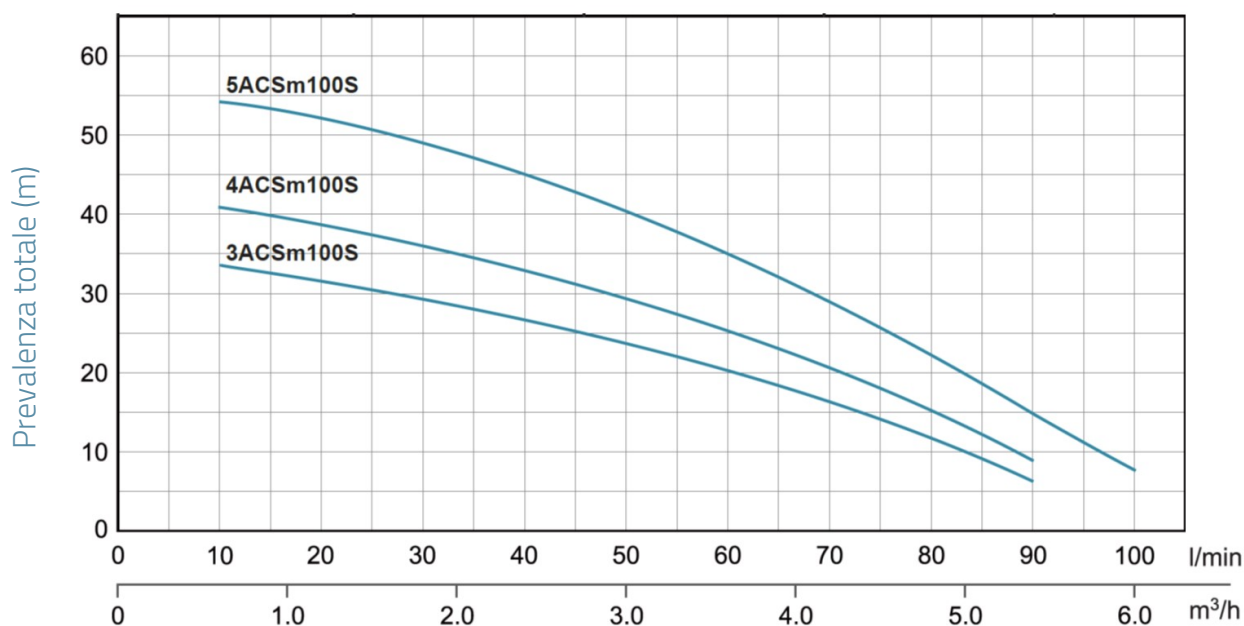
MODEL	kW	Q (m³/h)											
		0	0.6	1.2	2.1	2.4	3	3.6	4.2	4.8	5.4	6	
		Q (l/min)	0	10	20	35	40	50	60	70	80	90	100
3ACSm100S	0.6	35	33.5	31.5	29	26.5	24	20.5	16	12	7		
3ACS100S	0.6	35	33.5	31.5	29	26.5	24	20.5	16	12	7		
4ACSm100S	0.75	45	41	38.5	36	33	30	25.5	21	15	9		
4ACS100S	0.75	45	41	38.5	36	33	30	25.5	21	15	9		
5ACSm100S	0.9	55	54	52	49	45	40	35	29	22.5	15	8	
5ACS100S	0.9	55	54	52	49	45	40	35	29	22.5	15	8	

Dimensioni



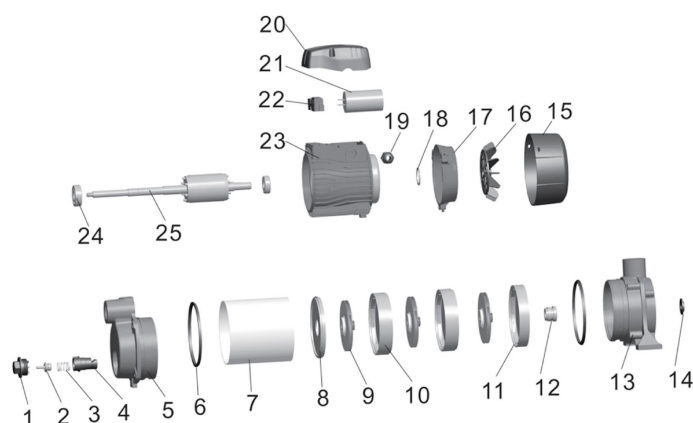
MODEL	DN1	DN2	L	L1	W	W1	H	H1	H2	D
3ACSm100S	1	1	429	216	176	140	187	151	75	10
3ACS100S	1	1	429	216	176	140	187	151	75	10
4ACSm100S	1	1	453	240	176	140	187	151	75	10
4ACS100S	1	1	453	240	176	140	187	151	75	10
5ACSm100S	1	1	477	264	176	140	187	151	75	10
5ACS100S	1	1	477	264	176	140	187	151	75	10

Prestazioni idrauliche



Vista esplosa

No.	Type	materiale
1	sughero, tappo	ghisa HT200
2	valvola di non ritorno	gomma nitrilica (NBR)
3	molla della valvola di ritegno	Acciaio inossidabile AISI 304
4	sede della valvola	noryl (PPO)
5	corpo pompa	noryl (PPO)
6	O-ring	noryl (PPO)
7	camicia	Acciaio inossidabile AISI 304
8	piastra frontale	noryl (PPO)
9	turbina	noryl (PPO)
10	diffusore	noryl (PPO)
11	diffusore	noryl (PPO)
12	tenuta meccanica	carbonio / ceramica
13	corpo pompa posteriore - lanterna	ghisa HT200
14	rondella di gomma	gomma nitrilica (NBR)
15	copertura della ventola	policarbonato / ABS
16	ventilatore	noryl (PPO)
17	supporto cuscinetto posteriore motore	fusione di alluminio ZL102
18	rondella ondulata	65Mn di acciaio
19	passacavo	
20	coperchio della morsetteria	Resina PA6
21	condensatore	
22	morsetteria	
23	statore	
24	rotolamento	
25	rotore	



Packaging

MODEL	Peso (kg)	Lunghezza L (mm)	larghezza W (mm)	Altezza H (mm)
3ACSm100S	13.3	455	215	230
3ACS100S	13.1	455	210	230
4ACSm100S	14.5	480	215	230
4ACS100S	14.1	480	210	230
5ACSm100S	15.4	505	215	230
5ACS100S	15.1	505	210	230

