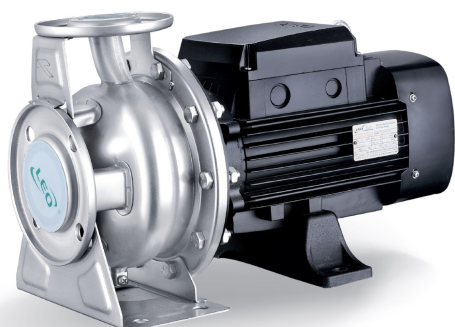


XZS65 Pompe centrifuge en inox monobloc



Application

- La pompe centrifuge monobloc normalisée XZS est une nouvelle génération de pompe centrifuge dédiée à véhiculer l'eau et divers fluides industriels. Cette pompe convient aux températures, aux débits et aux pressions divers. Elle est fabriquée selon des technologies de pointes.
- Alimentation en eau potable, filtration et surpression d'eau.
- Pressurisation industrielle, système de mouillage par débit, système de nettoyage
- Transport de liquides industriel, alimentation d'eau chaude, système de condensation, système de refroidissement, système de climatisation.
- Traitement d'eau, système de distillation d'eau, séparateur, piscine
- Irrigation
- Industries pétrochimiques et industries médicales, etc...

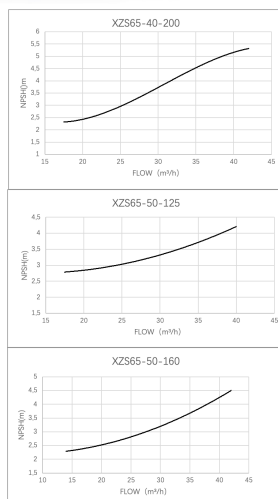
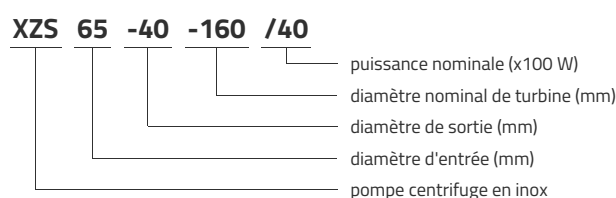
Pompe

- Conditions d'utilisation: Liquide clair, ininflammable et non explosif, sans particules ou fibres
- Température de liquide: -15°C à +90°C
- Débit nominal entre 0.7 et 132 m³/h
- HMT entre 9 et 58 m
- pH compris entre 3 et 9
- Garniture mécanique carbone/SiC/NBR

Moteur

- Classe de protection: IP55
- Température ambiante maximale: +40°
- Pression maximale d'utilisation: 10 bars

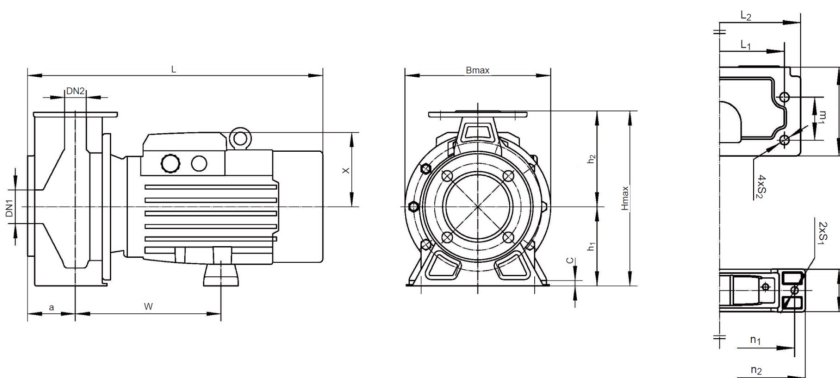
Codes d'identification



Données techniques

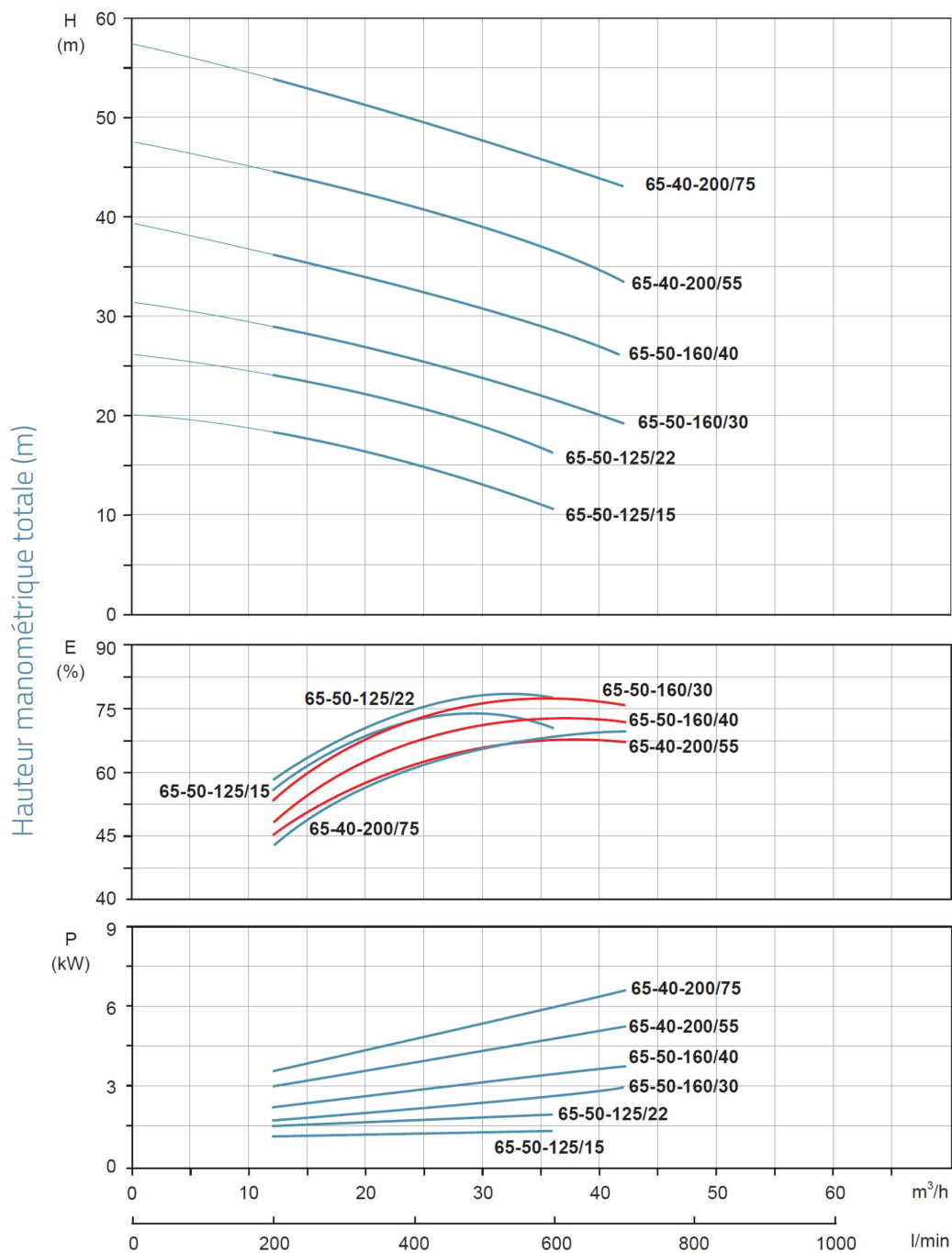
MODEL	kW	Q (m ³ /h)	0	12	18	20	22	24	27	30	36	42
		Q (l/min)	0	200	300	333	367	400	450	500	600	700
XZS65-40-200/55	5.5		47	43	42.5	42	41.5	41	40.5	39	37	33
XZS65-40-200/75	7.5		57	53	52.5	52	51	50	49	48	46.5	44.5
XZS65-50-125/15	1.5		20	19	18	17	16.5	15	14	12.5	10	
XZS65-50-125/22	2.2		26	23.5	22.5	22	21.5	21	20.5	19.5	16.5	
XZS65-50-160/30	3		31	29	27.5	27	26.5	25.5	25	24	22	19
XZS65-50-160/40-E-380V	4		39	35.5	34.5	34	33.5	32.5	32	31	29	26
XZS65-50-160/40 IE2	4		39	35.5	34.5	34	33.5	32.5	32	31	29	26
XZS65-50-160/40 IE3	4		39	35.5	34.5	34	33.5	32.5	32	31	29	26

Dimensions



MODEL	DN1	DN2	a	w	L1	L2	m1	m2	n1	n2	h1	h2	S1	S2	B	C	X	Bmax	Hmax	L
XZS65-40-200/55	65	40	100	246	212	265	70	146	245	280	160	180	12	15	70	15	142	295	340	563
XZS65-40-200/75	65	40	100	246	212	265	70	146	245	280	160	180	12	15	70	15	142	295	340	563
XZS65-50-125/15	65	50	80	205	160	210	70	121	205	240	112	140	12	15	65	12	127	240	252	475
XZS65-50-125/22	65	50	80	205	160	210	70	121	205	240	112	140	12	15	65	12	127	240	252	475
XZS65-50-160/30	65	50	80	244	190	240	70	123	225	260	132	160	12	15	75	15	124	260	292	492
XZS65-50-160/40-E-380V	65	50	80	244	190	240	70	123	225	260	132	160	12	15	75	15	124	260	292	492
XZS65-50-160/40 IE2	65	50	80	244	190	240	70	123	225	260	132	160	12	15	75	15	124	260	292	492
XZS65-50-160/40 IE3	65	50	80	244	190	240	70	123	225	260	132	160	12	15	75	15	124	260	292	492

Performances hydrauliques



Vue éclatée

No.	Type	Matériaux
1	corps de pompe	acier inox austénitique
2	turbine	acier inox austénitique
3	joint torique	caoutchouc nitrile (NBR)
4	lanterne	fonte HT200
5	joint spi	
6	roulement	
7	rotor	
8	base	fonte HT200
9	roulement	
10	joint spi	
11	ventilateur	polypropylène
12	cache ventilateur	acier 08F
13	support palier arrière moteur	fonte d'aluminium ZL102
14	plaque signalétique	acier inox austénitique
15	stator	
16	couvercle boîte à bornes	fonte d'aluminium ZL102
17	bornier	
18	presse étoupe	
19	fond de pompe	acier inox austénitique
20	garniture mécanique	carbure de silicium/graphite

