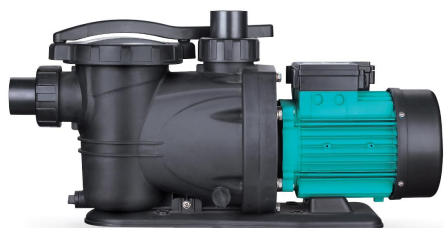


XKP-04 Pompe piscine > 500 W



Application

- Adapté pour la circulation d'eau dans de petites et moyennes piscines. De l'eau légèrement sale avec des particules en suspension sera parfaitement filtrée

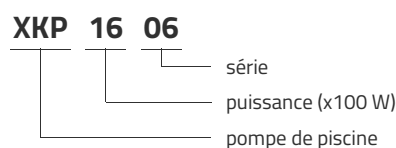
Pompe

- Corps de pompe en plastique
- Arbre en inox AISI 304
- Température maximale de liquide: +35°C
- Hauteur maximale d'aspiration: 3.5 m

Moteur

- Moteur à enroulement en cuivre ou aluminium
- Protection thermique intégrée pour les moteurs monophasés
- Classe d'isolation: F
- Classe de protection: IPX5

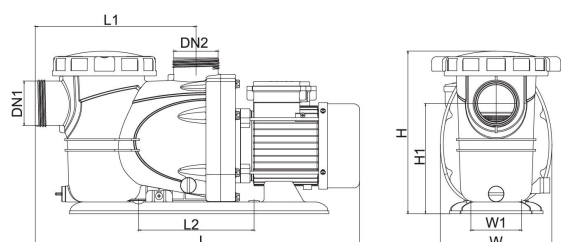
Codes d'identification



Données techniques

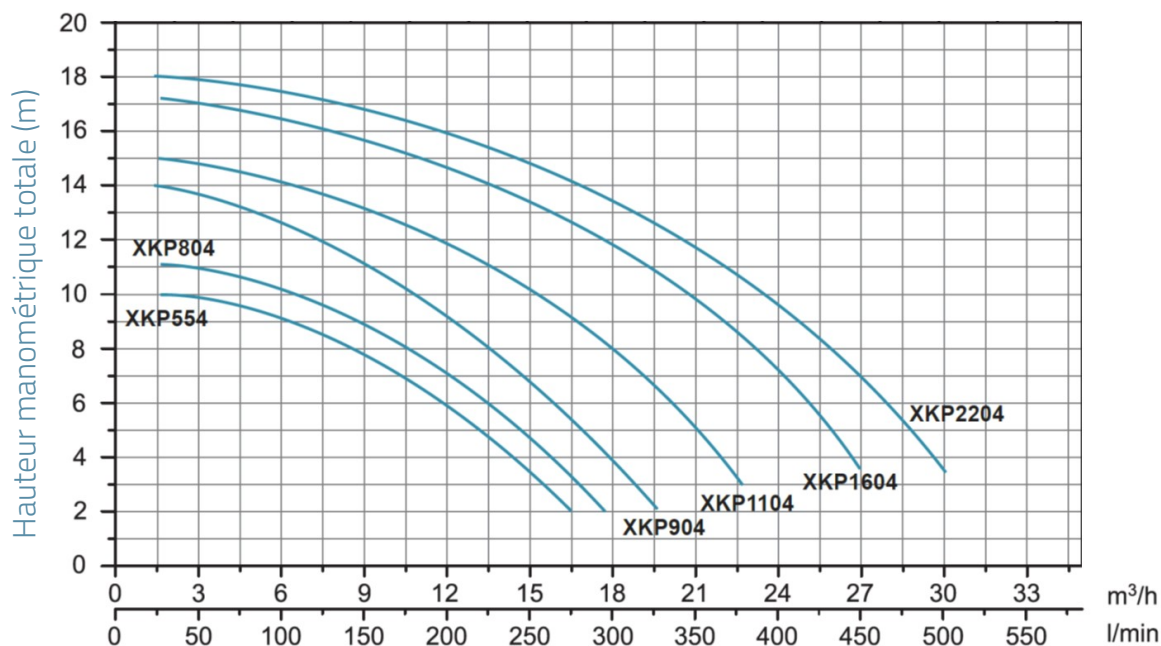
MODEL	kW	Q (m³/h)										
		3	6	9	12	15	18	21	24	27	30	
		Q (l/min)	50	100	150	200	250	300	350	400	450	500
XKP554	0.55		9.7	9	8	6	3.2	0.5				
XKP804	0.8		10.8	10.3	8.8	7	4.5	1.5				
XKP904	0.9		13.2	12.3	11.1	9.2	6.5	3.4	0.2			
XKP1104	1.1		14.8	14.2	13.2	12	10.3	8	4.8			
XKP1604	1.6		16.8	16.3	15.5	14.5	13.5	12	9.6	7	3.5	
XKP2204	2.2		17.8	17.3	16.5	16	14.8	13.4	11.7	9.5	6.5	3.3

Dimensions



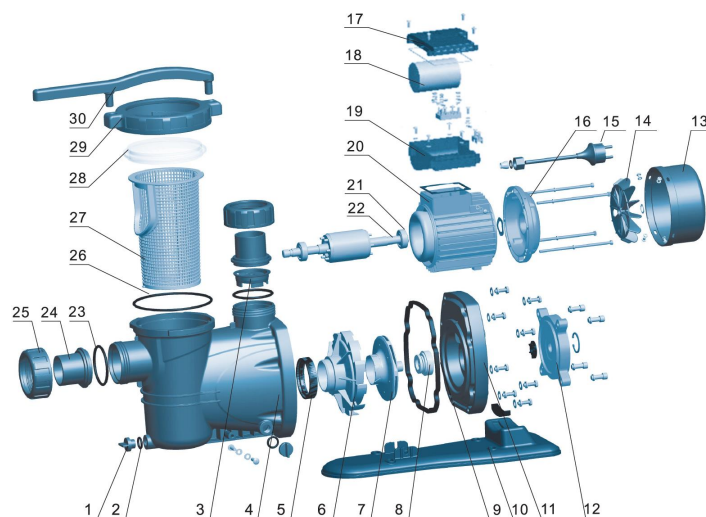
MODEL	DN1	DN2	L	W	H	L1	L2	H1
XKP554	50	50	554	190	276	274	197	187
XKP804	50	50	554	190	276	274	197	187
XKP904	50	50	554	190	276	274	197	187
XKP1104	50	50	554	190	276	274	197	187
XKP1604	50	50	584	190	276	274	197	187
XKP2204	50	50	584	190	276	274	197	187

Performances hydrauliques



Vue éclatée

No.	Type
1	bouchon de vidange
2	joint torique
3	corps de soupape
4	corps de pompe
5	joint d'étanchéité
6	diffuseur
7	turbine
8	garniture mécanique
9	joint de corps
10	support inférieur
11	lanterne
12	support palier arrière moteur
13	cache ventilateur
14	ventilateur
15	câble d'alimentation
16	support palier arrière moteur
17	couvercle boîte à bornes
18	condensateur
19	boîte à bornes
20	stator
21	roulement
22	rotor
23	joint torique
24	raccord
25	écrou
26	joint torique
27	panier
28	couvercle étanche
29	écrou
30	clé de serrage



Packaging

MODEL	Poids (kg)	Longueur L (mm)	Largeur W (mm)	Hauteur H (mm)
XKP554	10.4	585	220	290
XKP804	11.1	585	220	290
XKP904	12.1	585	220	290
XKP1104	12.8	585	220	290
XKP1604	16.1	615	230	290
XKP2204	17.7	615	230	290

