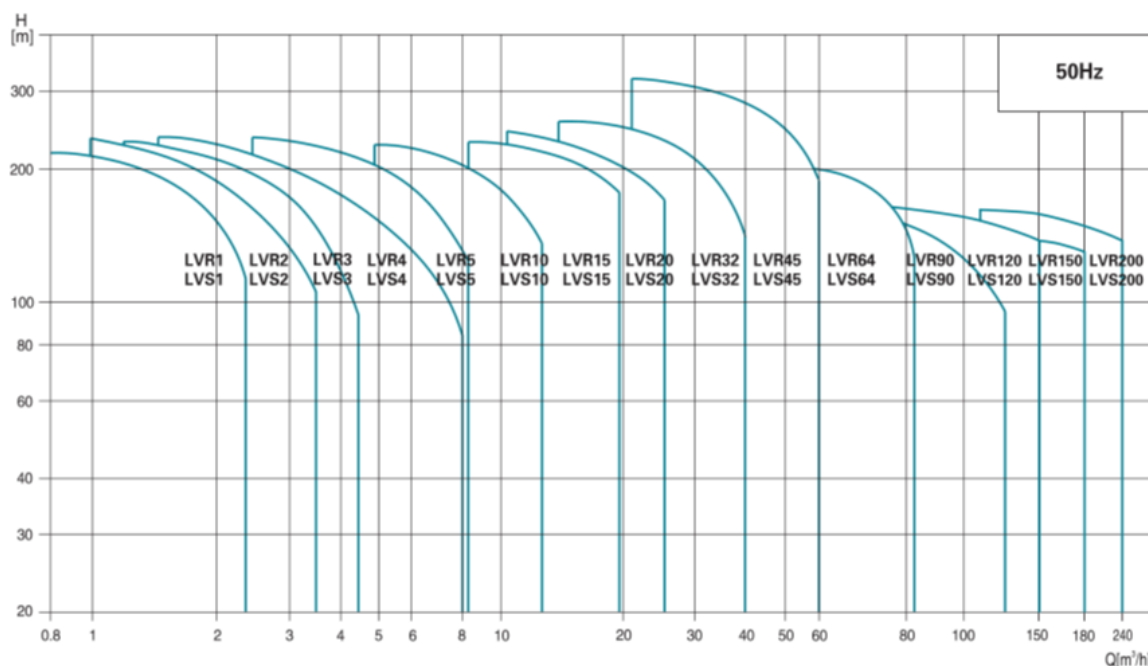


Tableau des performances LVS(R)



Gamme de produits LVS(R)

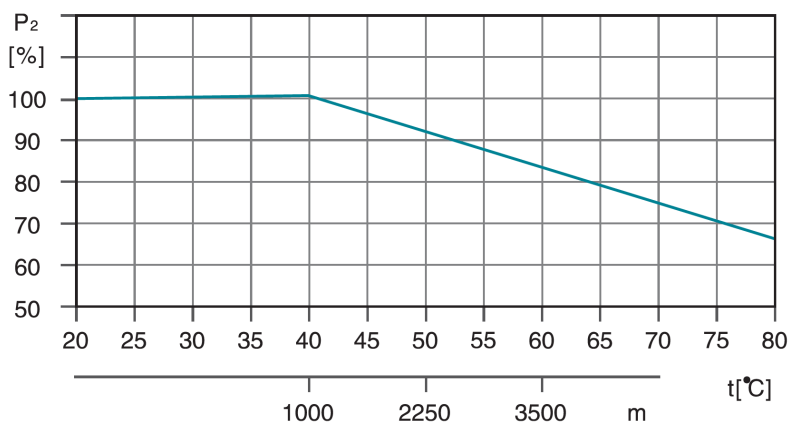
Modèles	LVS(R)1	LVS(R)2	LVS(R)3	LVS(R)4	LVS(R)5	LVS(R)10	LVS(R)15	LVS(R)20	LVS(R)32	LVS(R)45	LVS(R)64	LVS(R)90	LVS(R)120	LVS(R)150	LVS(R)200
Débit nominal (m³/h)	1	2	3	4	5	10	15	20	32	45	64	90	120	150	200
Plage de débit (m³/h)	0,7-2,4	1,0-3,5	1,2-4,5	1,5-8	2,5-8,5	5-13	8-23	10,5-29	15-40	22-58	30-85	45-120	60-150	80-180	100-240
Pression max (bar)	22	23	24	21	24	22	23	25	28	33	22	20	16	16	16
Puissance moteur (kW)	0,37-2,2	0,37-3	0,37-3	0,37-4	0,37-4	1,1-7,5	1,1-15	1,1-18,5	1,5-30	3-45	4-45	5,5-45	11-75	11-75	18,5-110
Rendement pompe max	45%	46%	55%	59%	60%	65%	70%	72%	78%	79%	80%	81%	74%	73%	79%

Raccords LVR															
Bride ovale	1"	1"	1"	1"1/4	1"1/4	-	-	-	-	-	-	-	-	-	-
Bride DIN	DN25	DN25	DN25	DN32	DN32	DN40	DN50	DN50	DN65	DN80	DN100	DN100	DN125	DN125	DN150

Raccords LVS															
Bride DIN	DN32	DN32	DN32	DN32	DN32	DN40	DN50	DN50	DN65	DN80	DN100	DN100	DN125	DN125	DN150
Raccord clamp	Ø42	Ø42	Ø42	Ø42	Ø42	-	-	-	-	-	-	-	-	-	-
Raccord taraudé	1"1/4	1"1/4	1"1/4	1"1/4	1"1/4	-	-	-	-	-	-	-	-	-	-

Influence de la température ambiante

Une température ambiante de plus de 40°C ou une installation à une altitude supérieure à 1000 mètres au-dessus du niveau de la mer nécessite un moteur sur-dimensionné. A cause d'une faible densité de l'air et d'un mauvais refroidissement, la puissance P₂ en sortie décroît, comme le montre le tableau ci-dessous:



Par exemple, lorsque la pompe est installée à une altitude de 3500 mètres, P₂ va décroître de 88%. Et quand la température ambiante est de 70°C, P₂ va décroître de 78%.

Pression maximale de service de la pompe

Le tableau ci-dessous indique les pressions maximales au refoulement des différentes pompes LVS(R). La pression à l'aspiration de la pompe + la pression de consigne doivent toujours être inférieures à la pression maximale de service de la pompe. Si la pression maximale de service est dépassée, cela peut endommager les roulements moteur et réduire la durée de vie de la garniture mécanique.

Modèles de pompe	Pression de service maximale (bars)		
	LVR brides ovales	LVR brides DIN	LVS
LVS(R) 1	16	25	25
LVS(R) 2	16	25	25
LVS(R) 3	16	25	25
LVS(R) 4	16	25	25
LVS(R) 5	16	25	25
LVS(R) 10	25		
LVS(R) 15	25		
LVS(R) 20	25		
LVS(R) 32-1-1 à 32-7	16		
LVS(R) 32-8-2 à 32-14	30		
LVS(R) 45-1-1 à 45-5	16		
LVS(R) 45-6-2 à 45-11	30		
LVS(R) 45-12-2 à 45-13-2	33		
LVS(R) 64-1-1 à 64-5	16		
LVS(R) 64-6-2 à 64-8-1	30		
LVS(R) 90-1-1 à 90-4	16		
LVS(R) 90-5-2 à 90-6	30		
LVS(R) 120-1 à 120-7	20		
LVS(R) 150-1-1 à 150-6	20		
LVS(R) 200-1-D à 200-4	20		

NPSH

Le calcul du NPSH est fortement recommandé dans les situations suivantes:

- la température du liquide est élevée
- le débit est nettement supérieur au débit nominal de la pompe
- grande hauteur d'aspiration
- grande longueur de tuyauterie à l'aspiration
- caractéristiques de la canalisation à l'aspiration mauvaises (faible DN, coudes, ...)
-

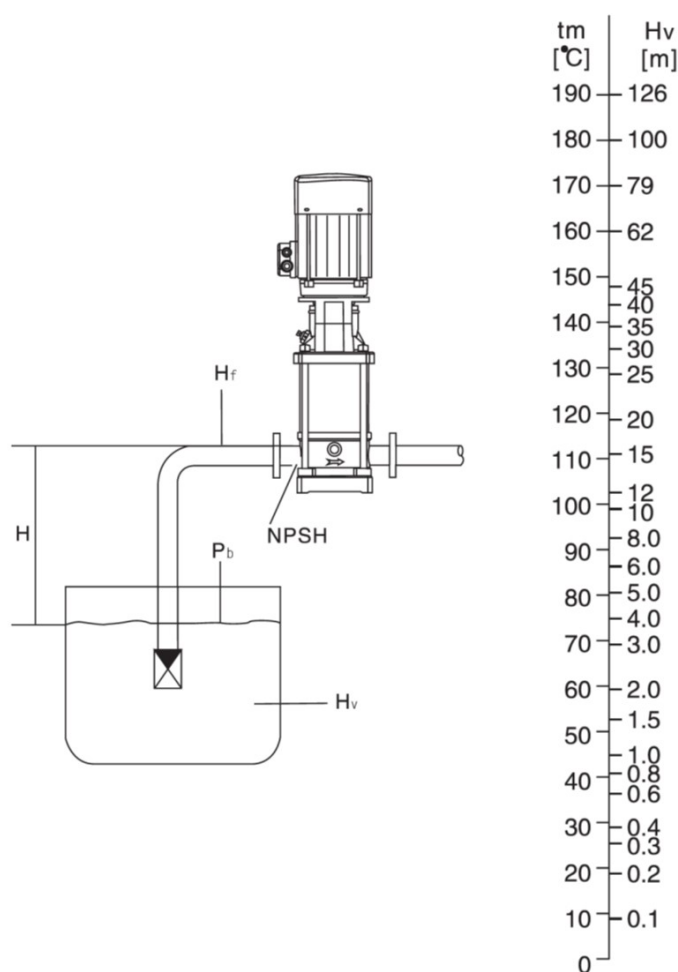
Pour éviter la cavitation, assurez-vous qu'il y a une pression minimale à l'aspiration de la pompe. La hauteur maximale d'aspiration H peut être calculée comme suit:

$$H = P_b \times 10,2 - NPSH^R - H_f - H_v - H_s$$

- P_b : pression atmosphérique en bar (utiliser par défaut 1 bar)
- $NPSH^R$: Net Positive Suction Head requis (pour cette valeur, se référer à la courbe fournie pour nos pompes)
- H_f : perte de charges de la conduite (exprimée en mètres)
- H_v : tension de vapeur du fluide (pour cette valeur, se référer à la courbe de tensions de vapeur du fluide et de sa température)
- H_s : marge de sécurité (valeur par défaut 0,5 m)

Si H calculé est positif, la pompe peut fonctionner avec une hauteur d'aspiration de H mètres

Si H calculé est négatif, la pompe devra être mise en charge avec une hauteur de H mètres



Note: afin d'éviter la cavitation, il ne faut pas sélectionner une pompe dont le point de fonctionnement est trop à droite sur la courbe du NPSH. Toujours vérifier la valeur du NPSH de la pompe au débit le plus élevé possible.

LVS20 Pompe multicellulaire verticale en inox en ligne



LVS

Application

- Transfert de liquides à faible viscosité, non-inflammable et non-explosif, ne contenant pas de particules solides ou de fibres. Ces liquides ne doivent pas attaquer chimiquement les matériaux de la pompe.
- Alimentation en eau de bâtiments de grande hauteur, stations de pompage, surpression en eau potable
- Stations de lavage, circulation d'eau de chauffage, circulation d'eau de climatisation, systèmes de traitement d'eau
- Systèmes d'ultra-filtration, d'osmose inverse, de distillation, piscines municipales
- Irrigation: aspersion, goutte-à-goutte
- Industrie alimentaire
- Systèmes de lutte contre les incendies

Pompe

- Température de liquide: -20°C à $+120^{\circ}\text{C}$
- Débit nominal: $20\text{ m}^3/\text{h}$
- Pression maximale: 25 bars
- pH compris entre 4 et 10

Moteur

- Moteur IE3
- Classe de protection: IP55
- Température ambiante maximale: $+40^{\circ}$

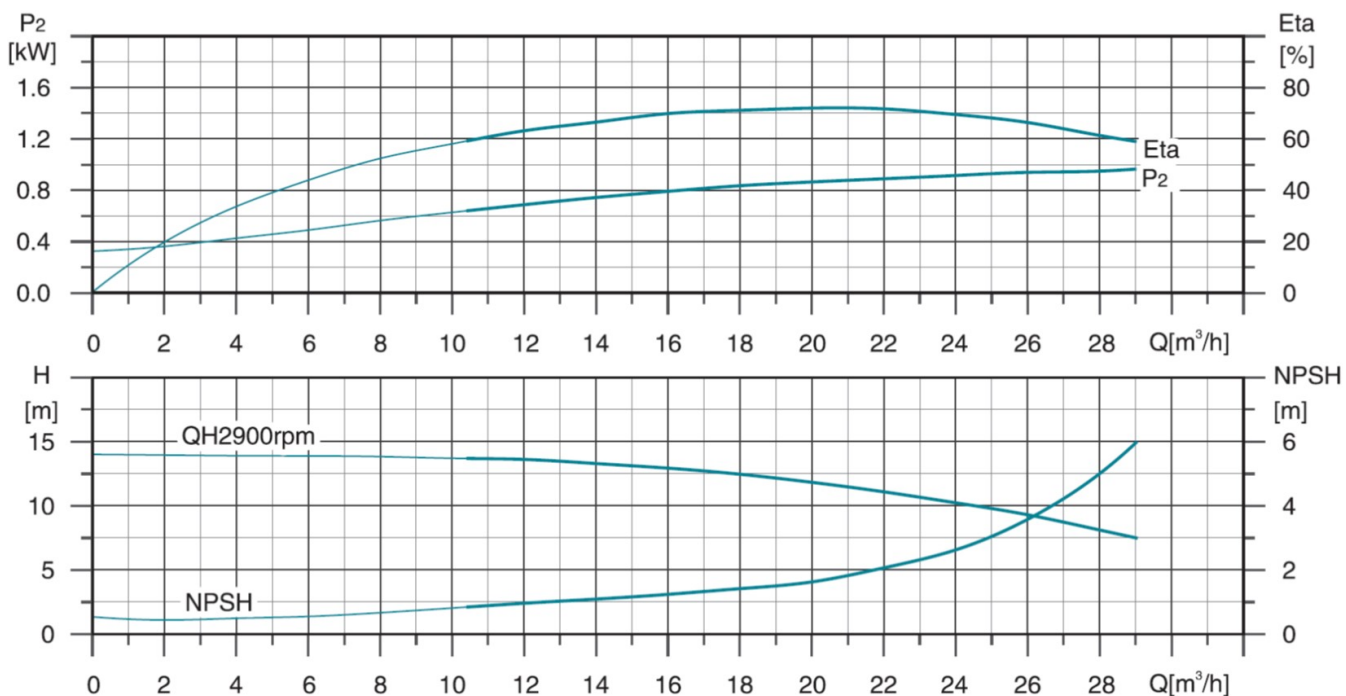
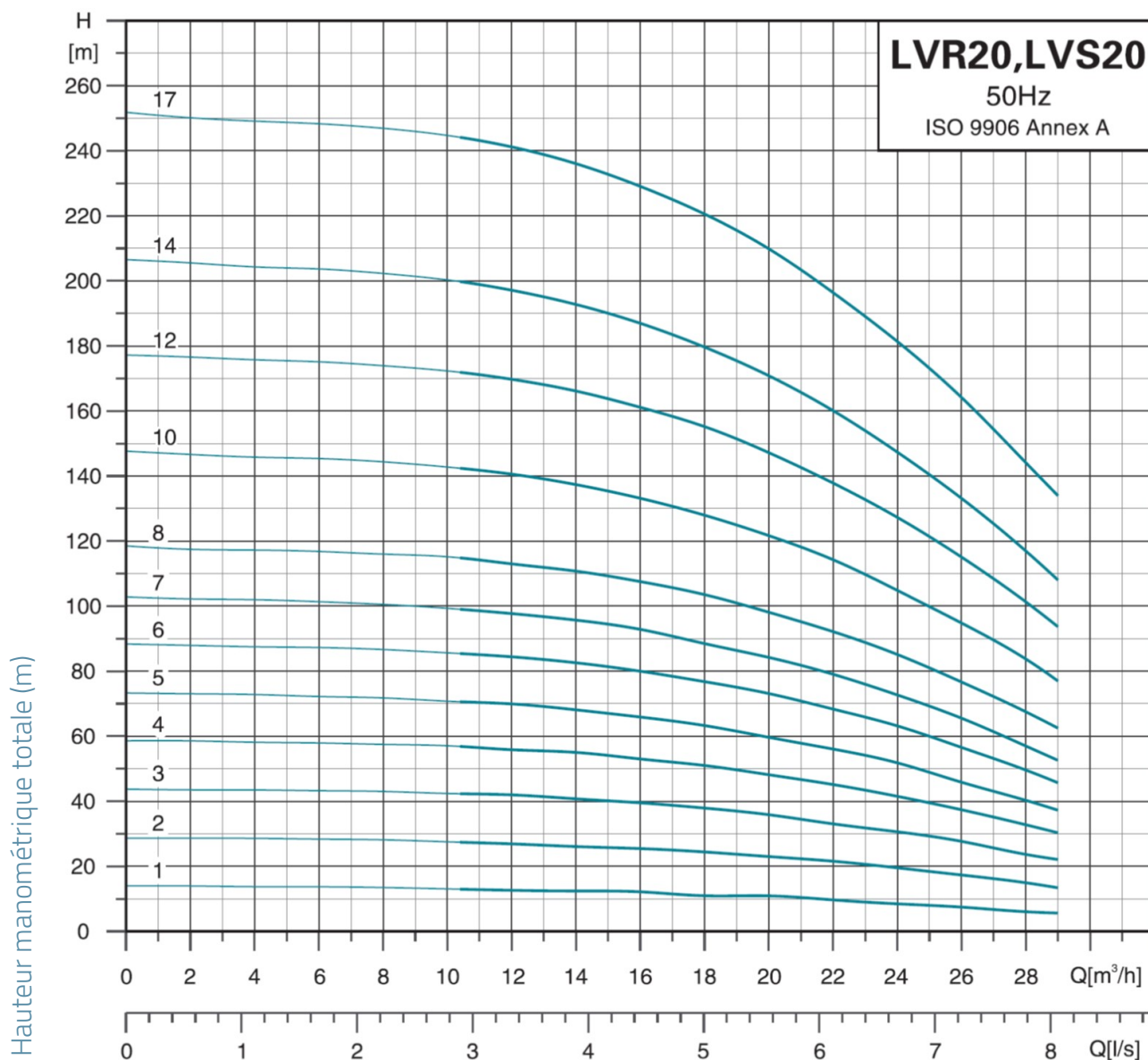
Codes d'identification

LVS	m	20	-10	-B	/F	
						bride DIN
						inox 316 (par défaut, inox 304)
						nombre de turbines
						débit nominal (m^3/h)
						moteur monophasé
						pompe multicellulaire verticale en inox

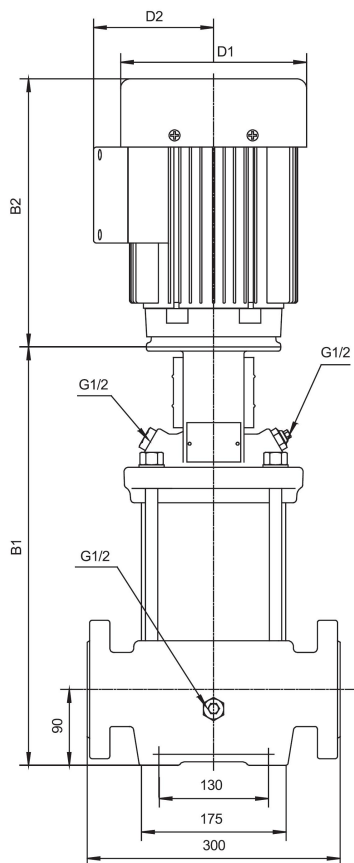
Données techniques

MODEL	kW	Q (m ³ /h)	4	8	12	16	20	24	28
		Q (l/min)	67	133	200	267	333	400	467
LVS _m 20-1/F	1.1		13	13	13	12	10.5	9.5	6.5
LVS20-1/F	1.1		13	13	13	12	10.5	9.5	6.5
LVS _m 20-2/F	2		28	28	27	25	22.5	19	15
LVS20-2/F	2		28	28	27	25	22.5	19	15
LVS20-3/F	4		43	43	42	39	36	30	23
LVS20-4/F	5.5		58	57	56	53	48	41	32
LVS20-5/F	5.5		73	72	70	66	60	52	40
LVS20-6/F	7.5		87	86	84	80	72	62	49
LVS20-7/F	7.5		102	100	97	93	84	72	57
LVS20-8/F	11		117	116	113	107	96	85	67
LVS20-10/F	11		146	144	140	132	120	105	83
LVS20-12/F	15		175	174	169	161	144	127	101
LVS20-14/F	15		204	202	197	187	168	147	117
LVS20-17/F	18.5		249	247	241	229	205	181	144

Performances hydrauliques



Dimensions



MODEL	B1	B1+B2	D1	D2	poids
LVS m 20-1/F	354	622	150	125	44.9
LVS20-1/F	354	622	150	125	44.9
LVS m 20-2/F	415	733	164	127	52.4
LVS20-2/F	415	733	164	127	52.4
LVS20-3/F	465	805	186	120	59.3
LVS20-4/F	542	939	210	142	71.3
LVS20-5/F	587	984	210	142	73.9
LVS20-6/F	632	1029	210	142	81.3
LVS20-7/F	677	1074	210	142	82.1
LVS20-8/F	799	1298	254	175	125.2
LVS20-10/F	889	1388	254	175	133.2
LVS20-12/F	979	1478	254	175	146.9
LVS20-14/F	1069	1568	254	175	151.9
LVS20-17/F	1204	1764	330	250	208

Vue éclatée

No.	Type	Matériaux
1	base	fonte HT200
2	bouchon de vidange	inox AISI 304
3	boîte à eau inférieure	ZG304
4	diffuseur	inox AISI 304
5	diffuseur avec palier	inox AISI 304
6	diffuseur intermédiaire	inox AISI 304
7	turbine	inox AISI 304/fonte HT200
8	volute finale	inox AISI 304
9	bouchon de remplissage	fonte HT200
10	lanterne	fonte HT200
11	accouplement	
12	moteur	
13	carter protection d'accouplement	inox AISI 304
14	garniture mécanique cartouche	
15	bouchon de purge	inox AISI 304
16	fond de pompe	ZG304
17	arbre pompe	inox AISI 304
18	chemise	inox AISI 304
19	bride	acier moulé ZG35

