

KBZ(7.5-15kW) Pompe de chantier



Application

- Génie civil
- Mines, carrières, boues
- Station d'épuration

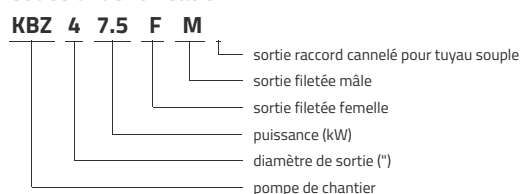
Pompe

- Débit max: 156 m³/h
- HMT max: 57 m
- Immersion maximale: 25 m
- Température maximale de liquide: +40 °C
- Diamètre maximal de passage de particules: 11,5 mm pour KBZ4 et 19,5 mm pour KBZ6
- Garniture mécanique du haut en carbure de silicium/carbure de silicium à partir de 3,7 kW
- Sortie cannelée en standard
- Accessoires de type sortie raccord fileté ou taraudé
- Longueur de câble: 20 m

Moteur

- Classe d'isolation: B
- Classe de protection: IP68

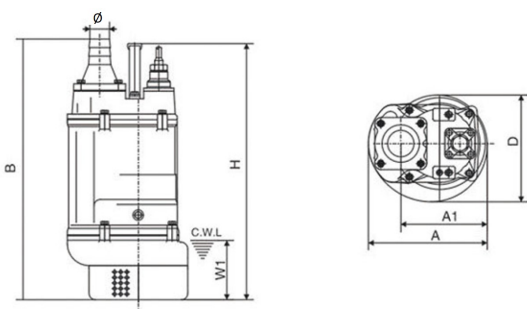
Codes d'identification



Données techniques

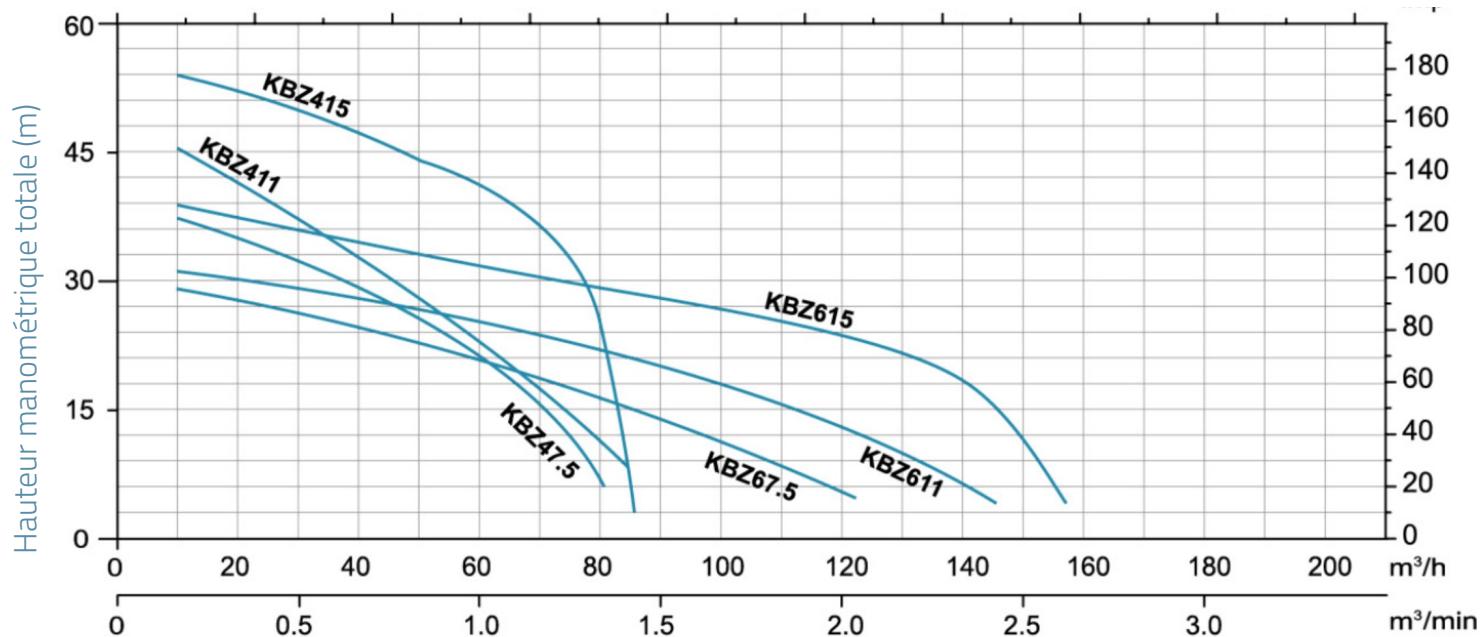
MODEL	kW	Q (m ³ /h)	0	10	20	30	40	50	60	70	80	90	100	110	120	130	140	150	160
		Q (l/min)	0	167	333	500	667	833	1000	1167	1333	1500	1667	1833	2000	2167	2333	2500	2667
KBZ47.5	7.5	40.3	40	38.7	36.9	34.3	29.1	21.3	12.5	2.7									
KBZ47.5F	7.5	40.3	40	38.7	36.9	34.3	29.1	21.3	12.5	2.7									
KBZ47.5M	7.5	40.3	40	38.7	36.9	34.3	29.1	21.3	12.5	2.7									
KBZ411	11	46.4	45.9	44.8	43.2	40.3	34.3	22	7.3										
KBZ411F	11	46.4	45.9	44.8	43.2	40.3	34.3	22	7.3										
KBZ411M	11	46.4	45.9	44.8	43.2	40.3	34.3	22	7.3										
KBZ415	15	55.3	54.8	53.6	51.9	49	44.7	34.5	21.3	6.7									
KBZ415F	15	55.3	54.8	53.6	51.9	49	44.7	34.5	21.3	6.7									
KBZ415M	15	55.3	54.8	53.6	51.9	49	44.7	34.5	21.3	6.7									
KBZ67.5	7.5	31.4	30.8	29	27.6	26	24.2	22.3	19.7	17.1	14.2	11.2	8	4.7					
KBZ67.5F	7.5	31.4	30.8	29	27.6	26	24.2	22.3	19.7	17.1	14.2	11.2	8	4.7					
KBZ67.5M	7.5	31.4	30.8	29	27.6	26	24.2	22.3	19.7	17.1	14.2	11.2	8	4.7					
KBZ611	11	31.8	31.4	31	30.3	29.6	28.7	27.7	26.3	24.7	22.7	20.2	17.4	14.2	10.9	7.5	3.9		
KBZ611F	11	31.8	31.4	31	30.3	29.6	28.7	27.7	26.3	24.7	22.7	20.2	17.4	14.2	10.9	7.5	3.9		
KBZ611M	11	31.8	31.4	31	30.3	29.6	28.7	27.7	26.3	24.7	22.7	20.2	17.4	14.2	10.9	7.5	3.9		
KBZ615	15	37.7	37.5	37.2	36.7	36	34.9	33.9	32.5	30.6	28.3	25.4	22.3	18.9	15.5	11.7	7.9	3.9	
KBZ615F	15	37.7	37.5	37.2	36.7	36	34.9	33.9	32.5	30.6	28.3	25.4	22.3	18.9	15.5	11.7	7.9	3.9	
KBZ615M	15	37.7	37.5	37.2	36.7	36	34.9	33.9	32.5	30.6	28.3	25.4	22.3	18.9	15.5	11.7	7.9	3.9	

Dimensions



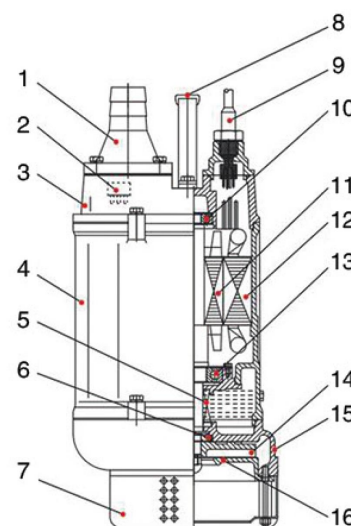
MODEL	∅	A	A1	B	D	H	W1
KBZ47.5	100	330	240	764	314	676	190
KBZ47.5F							
KBZ47.5M							
KBZ411	100	373	255	807	350	695	190
KBZ411F							
KBZ411M							
KBZ415	100	373	255	842	350	755	190
KBZ415F							
KBZ415M							
KBZ67.5	100	330	240	790	314	676	190
KBZ67.5F							
KBZ67.5M							
KBZ611	150	373	255	807	350	695	190
KBZ611F							
KBZ611M							
KBZ615	150	373	255	842	350	755	190
KBZ615F							
KBZ615M							

Performances hydrauliques



Vue éclatée

No.	Type	Matériaux
1	raccord de sortie	fonte HT200
2	protection thermique	
3	couvercle supérieur	fonte HT200
4	chemise	fonte HT200
5	joint d'étanchéité	
6	garniture mécanique	carb de sil/carb de sil, carbone/carb de sil (<3kW)
7	crépine	acier
8	poignée	acier
9	câble d'alimentation	
10	roulement	
11	rotor	
12	stator	
13	roulement	
14	turbine	alliage au chrome
15	corps de pompe	fonte HT200
16	raccord d'entrée	fonte ductile



Packaging

MODEL	Poids (kg)	Longueur L (mm)	Largeur W (mm)	Hauteur H (mm)
KBZ47.5	114	805	365	390
KBZ47.5F	0	0	0	0
KBZ47.5M	0	0	0	0
KBZ411	140	895	415	440
KBZ411F	0	0	0	0
KBZ411M	0	0	0	0
KBZ415	153	895	415	440
KBZ415F	0	0	0	0
KBZ415M	0	0	0	0
KBZ67.5	114	835	365	390
KBZ67.5F	0	0	0	0
KBZ67.5M	0	0	0	0
KBZ611	143	855	415	440
KBZ611F	0	0	0	0
KBZ611M	0	0	0	0
KBZ615	156	895	415	440
KBZ615F	0	0	0	0
KBZ615M	0	0	0	0

