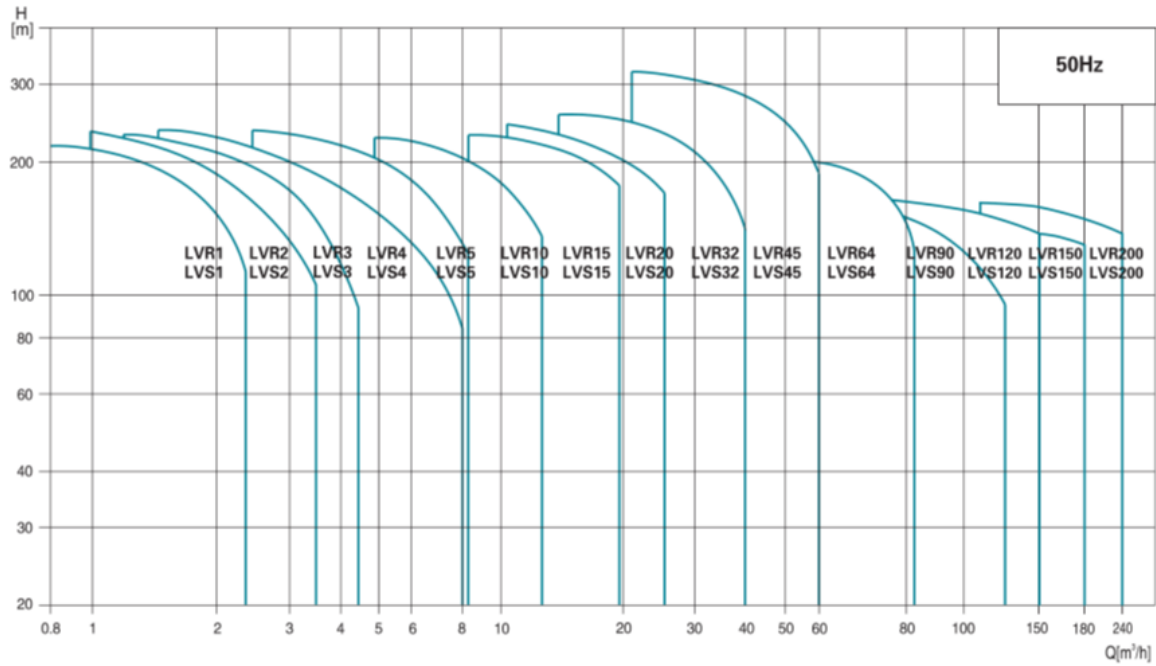


Tableau des performances LVS(R)



Gamme de produits LVS(R)

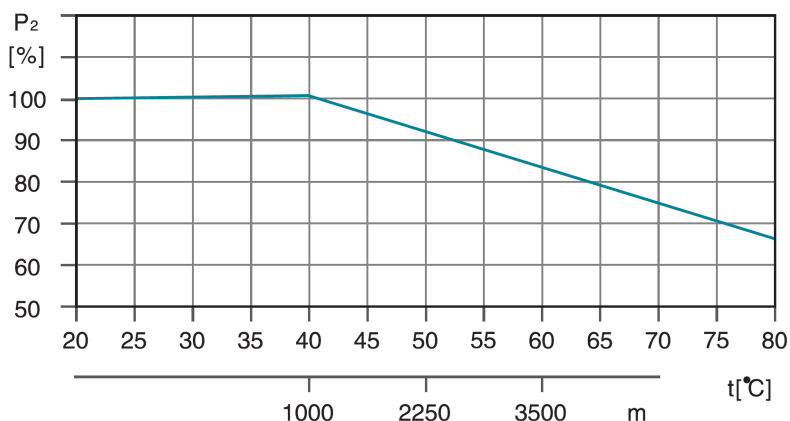
Modèles	LVS(R)1	LVS(R)2	LVS(R)3	LVS(R)4	LVS(R)5	LVS(R)10	LVS(R)15	LVS(R)20	LVS(R)32	LVS(R)45	LVS(R)64	LVS(R)90	LVS(R)120	LVS(R)150	LVS(R)200
Débit nominal (m³/h)	1	2	3	4	5	10	15	20	32	45	64	90	120	150	200
Plage de débit (m³/h)	0,7-2,4	1,0-3,5	1,2-4,5	1,5-8	2,5-8,5	5-13	8-23	10,5-29	15-40	22-58	30-85	45-120	60-150	80-180	100-240
Pression max (bar)	22	23	24	21	24	22	23	25	28	33	22	20	16	16	16
Puissance moteur (kW)	0,37-2,2	0,37-3	0,37-3	0,37-4	0,37-4	1,1-7,5	1,1-15	1,1-18,5	1,5-30	3-45	4-45	5,5-45	11-75	11-75	18,5-110
Rendement pompe max	45%	46%	55%	59%	60%	65%	70%	72%	78%	79%	80%	81%	74%	73%	79%

Raccords LVR															
Bride ovale	1"	1"	1"	1"1/4	1"1/4	-	-	-	-	-	-	-	-	-	-
Bride DIN	DN25	DN25	DN25	DN32	DN32	DN40	DN50	DN50	DN65	DN80	DN100	DN100	DN125	DN125	DN150

Raccords LVS															
Bride DIN	DN32	DN32	DN32	DN32	DN32	DN40	DN50	DN50	DN65	DN80	DN100	DN100	DN125	DN125	DN150
Raccord clamp	Ø42	Ø42	Ø42	Ø42	Ø42	-	-	-	-	-	-	-	-	-	-
Raccord taraudé	1"1/4	1"1/4	1"1/4	1"1/4	1"1/4	-	-	-	-	-	-	-	-	-	-

Influence de la température ambiante

Une température ambiante de plus de 40°C ou une installation à une altitude supérieure à 1000 mètres au-dessus du niveau de la mer nécessite un moteur sur-dimensionné. A cause d'une faible densité de l'air et d'un mauvais refroidissement, la puissance P₂ en sortie décroît, comme le montre le tableau ci-dessous:



Par exemple, lorsque la pompe est installée à une altitude de 3500 mètres, P₂ va décroître de 88%. Et quand la température ambiante est de 70°C, P₂ va décroître de 78%.

Pression maximale de service de la pompe

Le tableau ci-dessous indique les pressions maximales au refoulement des différentes pompes LVS(R). La pression à l'aspiration de la pompe + la pression de consigne doivent toujours être inférieures à la pression maximale de service de la pompe. Si la pression maximale de service est dépassée, cela peut endommager les roulements moteur et réduire la durée de vie de la garniture mécanique.

Modèles de pompe	Pression de service maximale (bars)		
	LVR brides ovales	LVR brides DIN	LVS
LVS(R) 1	16	25	25
LVS(R) 2	16	25	25
LVS(R) 3	16	25	25
LVS(R) 4	16	25	25
LVS(R) 5	16	25	25
LVS(R) 10	25		
LVS(R) 15	25		
LVS(R) 20	25		
LVS(R) 32-1-1 à 32-7	16		
LVS(R) 32-8-2 à 32-14	30		
LVS(R) 45-1-1 à 45-5	16		
LVS(R) 45-6-2 à 45-11	30		
LVS(R) 45-12-2 à 45-13-2	33		
LVS(R) 64-1-1 à 64-5	16		
LVS(R) 64-6-2 à 64-8-1	30		
LVS(R) 90-1-1 à 90-4	16		
LVS(R) 90-5-2 à 90-6	30		
LVS(R) 120-1 à 120-7	20		
LVS(R) 150-1-1 à 150-6	20		
LVS(R) 200-1-D à 200-4	20		

NPSH

Le calcul du NPSH est fortement recommandé dans les situations suivantes:

- la température du liquide est élevée
- le débit est nettement supérieur au débit nominal de la pompe
- grande hauteur d'aspiration
- grande longueur de tuyauterie à l'aspiration
- caractéristiques de la canalisation à l'aspiration mauvaises (faible DN, coudes, ...)
-

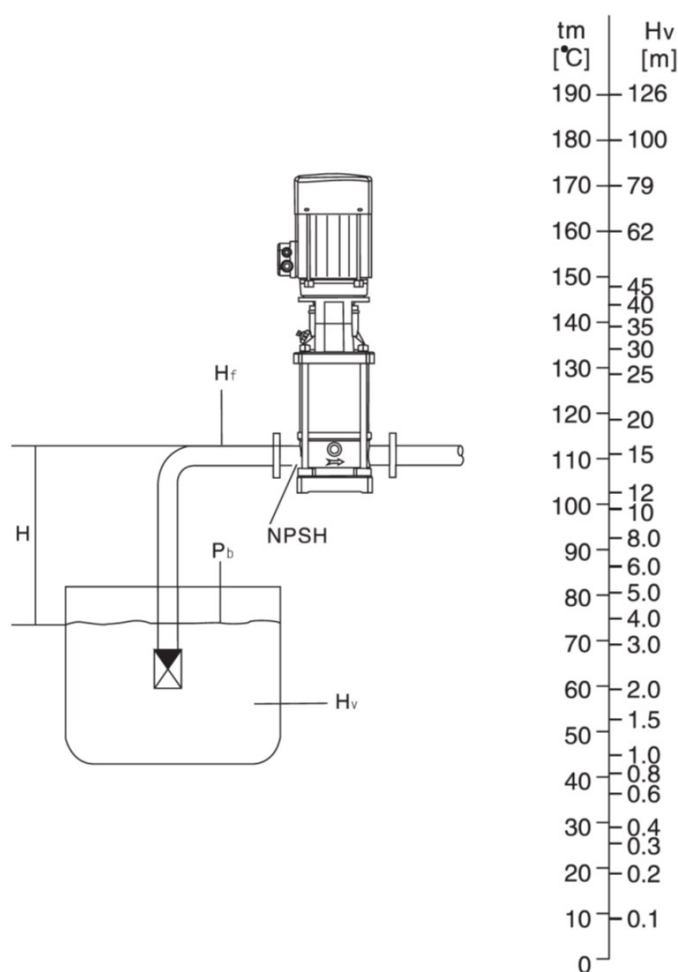
Pour éviter la cavitation, assurez-vous qu'il y a une pression minimale à l'aspiration de la pompe. La hauteur maximale d'aspiration H peut être calculée comme suit:

$$H = P_b \times 10,2 - NPSH^R - H_f - H_v - H_s$$

- P_b : pression atmosphérique en bar (utiliser par défaut 1 bar)
- $NPSH^R$: Net Positive Suction Head requis (pour cette valeur, se référer à la courbe fournie pour nos pompes)
- H_f : perte de charges de la conduite (exprimée en mètres)
- H_v : tension de vapeur du fluide (pour cette valeur, se référer à la courbe de tensions de vapeur du fluide et de sa température)
- H_s : marge de sécurité (valeur par défaut 0,5 m)

Si H calculé est positif, la pompe peut fonctionner avec une hauteur d'aspiration de H mètres

Si H calculé est négatif, la pompe devra être mise en charge avec une hauteur de H mètres



Note: afin d'éviter la cavitation, il ne faut pas sélectionner une pompe dont le point de fonctionnement est trop à droite sur la courbe du NPSH. Toujours vérifier la valeur du NPSH de la pompe au débit le plus élevé possible.

EVP10H Pompe multicellulaire verticale en fonte



Application

- Alimentation en eau de bâtiments de grande hauteur, stations de pompage, surpression
- Stations de lavage, circulation d'eau de chauffage, circulation d'eau de climatisation, systèmes de traitement d'eau
- Irrigation: aspersion, goutte-à-goutte
- Systèmes de lutte contre les incendies

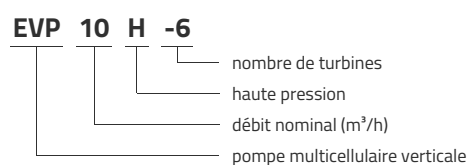
Pompe

- Utilisation pour un large éventail de températures, débits et HMT
- L'entrée et la sortie peuvent être du même côté ou à l'opposé, selon les besoins de l'installation
- Installation et entretien simplifiés
- Entrée et sortie en fonte, traitée anti-corrosion (cataphorèse)

Moteur

- Température de liquide: +5°C à +60°C
- Température ambiante max: +40°C
- Pression maximale: 15 bars

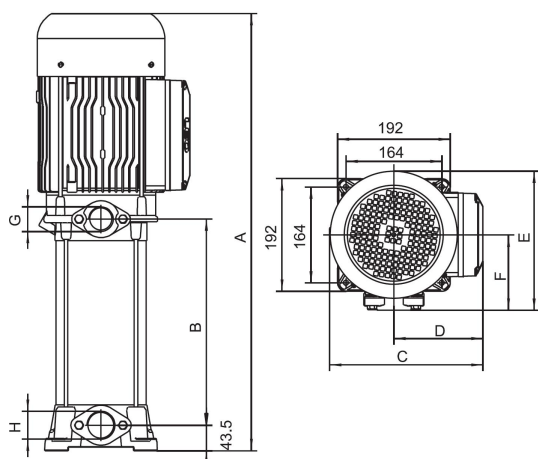
Codes d'identification



Données techniques

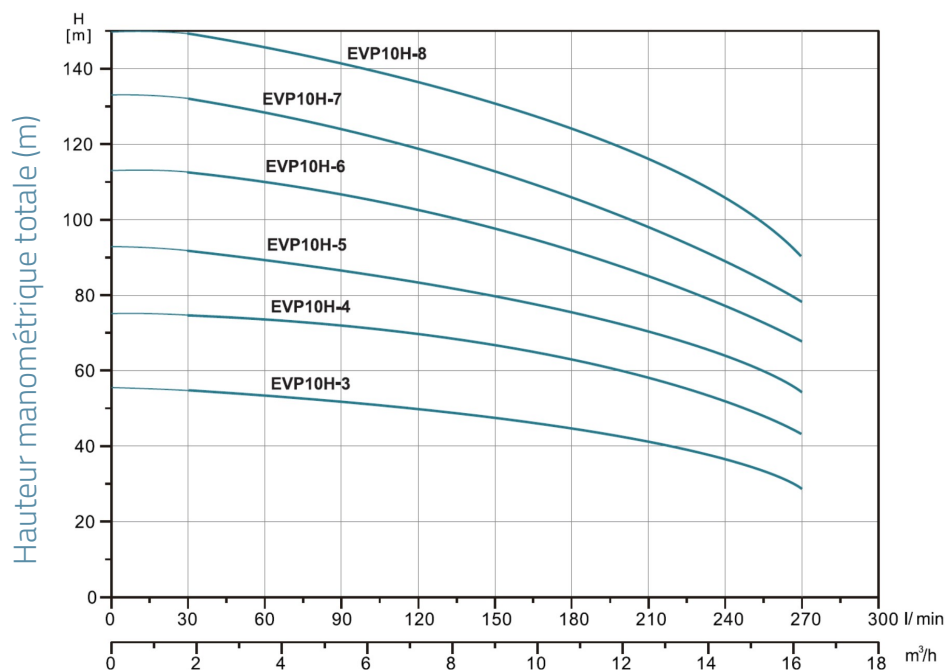
MODEL	kW	Q (m ³ /h)									
		0	2	4	6	8	10	12	14	16	
EVP10H-3	3	56	55	54	52	49	46	42	39	29	
EVP10H-4	4	75	74	72	70	67	64	60	53	43	
EVP10H-5	5.5	93	91	87	84	81	77	72	64	55	
EVP10H-6	5.5	113	110	107	104	100	96	87	78	68	
EVP10H-7	7.5	132	128	124	120	116	112	103	93	80	
EVP10H-8	7.5	150	147	143	139	134	127	120	108	92	

Dimensions



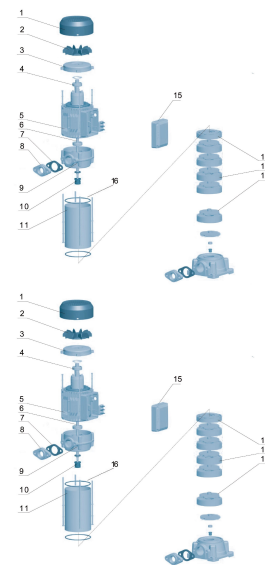
MODEL	A	B	C	D	E	F	G	H
EVP10H-3	554.5	187	240	141	227.5	127.5	1 1/4	1 1/2
EVP10H-4	577.5	220	240	141	227.5	127.5	1 1/4	1 1/2
EVP10H-5	647	253	262	152	237.5	128.5	1 1/4	1 1/2
EVP10H-6	680	286	262	152	237.5	128.5	1 1/4	1 1/2
EVP10H-7	713	319	262	152	237.5	128.5	1 1/4	1 1/2
EVP10H-8	746	352	262	152	237.5	128.5	1 1/4	1 1/2

Performances hydrauliques



Vue éclatée

No.	Type	Matériaux
1	cache ventilateur	acier 08F
2	ventilateur	polypropylène
3	support palier arrière moteur	fonte HT200
4	roulement	
5	stator	
6	rotor	
7	joint d'étanchéité	caoutchouc nitrile (NBR)
8	bride	fonte HT200
9	boîte à eau supérieure	aluminium
10	garniture mécanique	carbone/céramique
11	chemise	inox AISI 304
12	turbine	noryl (PPO)
13	diffuseur	noryl (PPO)
14	diffuseur	noryl (PPO)
15	couvercle boîte à bornes	résine PA6
16	joint de corps	caoutchouc nitrile (NBR)



Packaging

MODEL	Poids (kg)	Longueur L (mm)	Largeur W (mm)	Hauteur H (mm)
EVP10H-3	40.8	650	330	370
EVP10H-4	44.5	650	330	370
EVP10H-5	57.4	830	330	370
EVP10H-6	58	830	330	370
EVP10H-7	62.5	830	330	370
EVP10H-8	63.1	830	330	370