



Application

- Transfert d'eau claire ou autres liquides comparables à l'eau sur le plan chimique et physique
- Adapté pour pompage dans un puits, arrosage automatique de jardin, surpression de l'eau courante, etc...

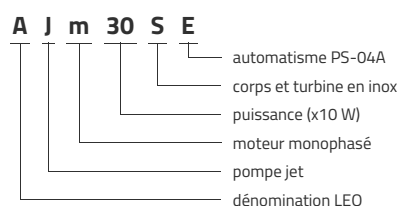
Pompe

- Corps de pompe en inox
- Traitement spécial anti-corrosion (cataphorèse) de la lanterne
- Turbine en inox
- Arbre en inox AISI 304
- Température maximale de liquide: +40°C
- Hauteur maximale d'aspiration: 8 m

Moteur

- Protection thermique intégrée pour les moteurs monophasés
- Classe d'isolation: F
- Classe de protection: IPX4
- Température ambiante maximale: +40°C

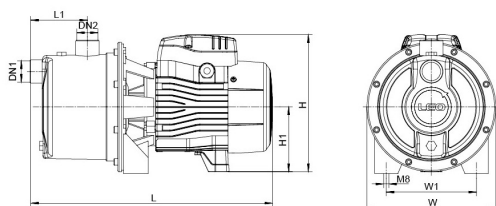
Codes d'identification



Données techniques

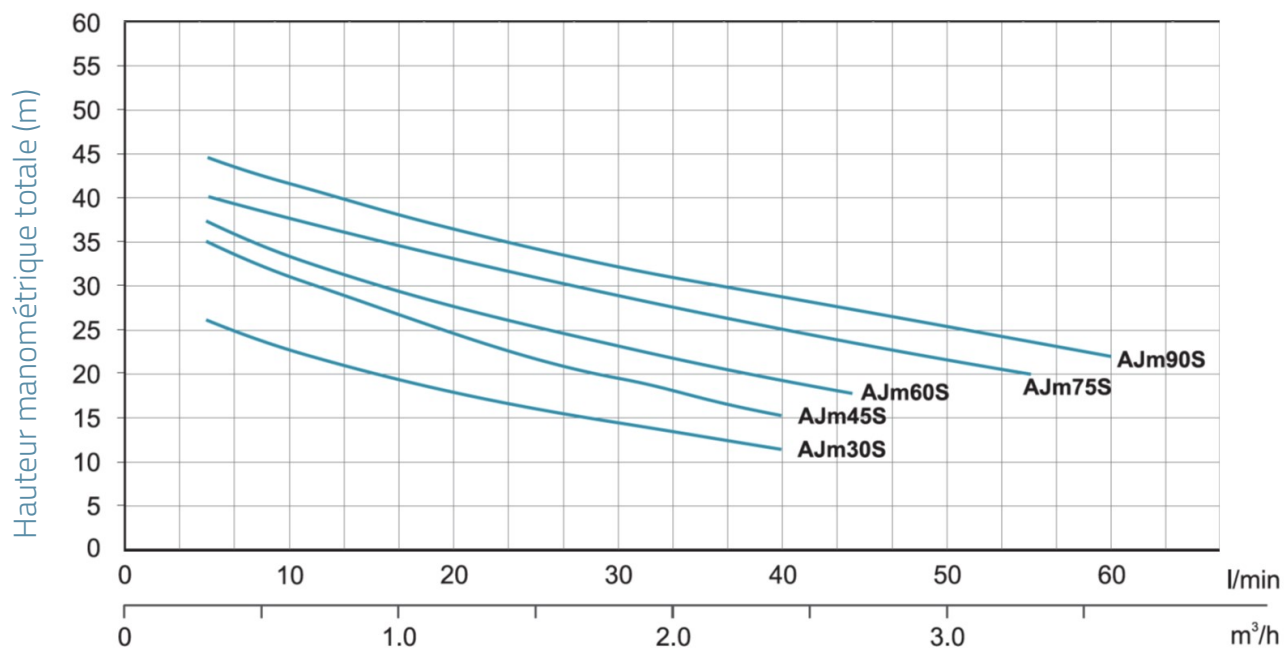
MODEL	KW	Q (m³/h)		0	0.3	0.6	0.9	1.2	1.5	1.8	2.4	2.8	3	3.3	3.6	4	
		Q (l/min)	0	5	10	15	20	25	30	40	47	50	55	60	67		
AJm30S	0.3	30	26	23	20	18	16.5	15	11								
AJm45S	0.45	38	35	31	27	25	22	20	16								
AJm60S	0.6	43	37	33	30	27	25	23	20	18							
AJm75S	0.75	46	40	38	36	34	32	30	27	25	23	20					
AJm75SE	0.75	46	40	38	36	34	32	30	27	25	23	20					
AJm75SA5	0.75	46	40	38	36	34	32	30	27	25	23	20					
AJm90S	0.9	48	44	42	39	37	35	34	31	29	28	26	22				
AJm90SE	0.9	48	44	42	39	37	35	34	31	29	28	26	22				
AJm90SA5	0.9	48	44	42	39	37	35	34	31	29	28	26	22				

Dimensions



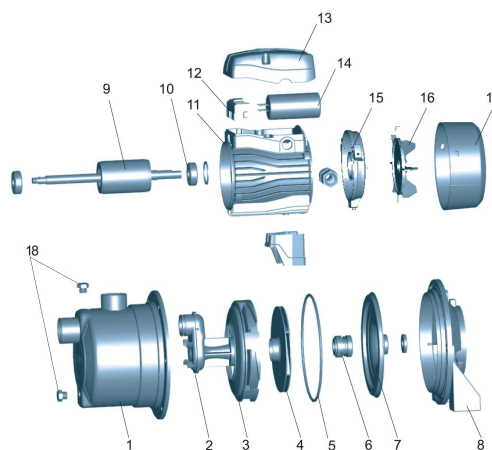
MODEL	DN1	DN2	L	W	H	L1	W1	H1
AJm30S	1	1	337	180	181.5	78	140	181.5
AJm45S	1	1	337	180	181.5	78	140	181.5
AJm60S	1	1	376	200	214	88.5	140	214
AJm75S	1	1	376	200	214	88.5	140	214
AJm75SE	1	1	376	200	214	88.5	140	214
AJm75SA5	1	1	376	200	214	88.5	140	214
AJm90S	1	1	376	200	214	88.5	140	214
AJm90SE	1	1	376	200	214	88.5	140	214
AJm90SA5	1	1	376	200	214	88.5	140	214

Performances hydrauliques



Vue éclatée

No.	Type	Matériaux
1	corps de pompe	inox AISI 304
2	tube Venturi	noryl (PPO)
3	diffuseur	noryl (PPO)
4	turbine	inox AISI 304
5	joint de corps	caoutchouc nitrile (NBR)
6	garniture mécanique	carbone/céramique
7	fond de pompe	inox AISI 304
8	lanterne	fonte d'aluminium ZL102
9	rotor	
10	roulement	
11	stator	
12	bornier	polycarbonate
13	couvercle boîte à bornes	ABS
14	condensateur	
15	support palier arrière moteur	fonte d'aluminium ZL102
16	ventilateur	polypropylène
17	cache ventilateur	polypropylène
18	bouchon	inox AISI 304



Packaging

MODEL	Poids (kg)	Longueur L (mm)	Largeur W (mm)	Hauteur H (mm)
AJm30S	6	350	180	220
AJm45S	6.9	350	180	220
AJm60S	9.2	420	228	257
AJm75S	10.1	420	228	257
AJm75SE	10.1	420	228	257
AJm75SA5	0	0	0	0
AJm90S	10.7	420	228	257
AJm90SE	0	0	0	0
AJm90SA5	0	0	0	0

