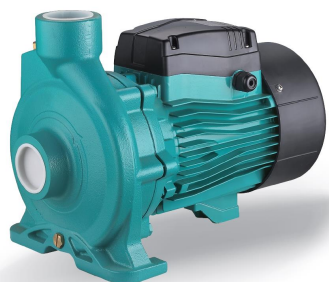
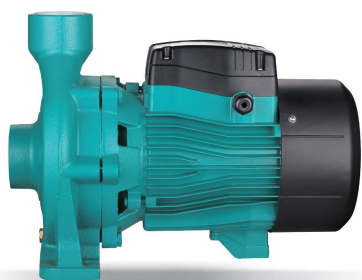


ACmC2 Pompe centrifuge en fonte



Application

- Transfert d'eau claire ou autres liquides comparables à l'eau sur le plan chimique et physique
- Adapté pour usage industriel et alimentation en eau, surpression pour système incendie, irrigation de jardin, système de climatisation, circulation et surpression, etc...

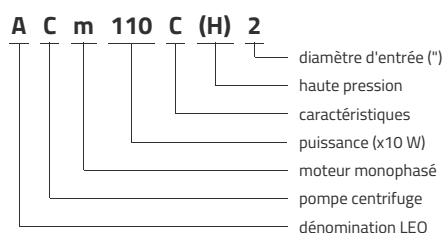
Pompe

- Traitement spécial anti-corrosion (cataphorèse) pour le corps de pompe en fonte et la lanterne
- Arbre en inox AISI 304
- Température maximale de liquide: +40°C
- Hauteur maximale d'aspiration: 8 m

Moteur

- Protection thermique intégrée pour les moteurs monophasés
- Classe d'isolation: F
- Classe de protection: IPX4
- Température ambiante maximale: +40°C

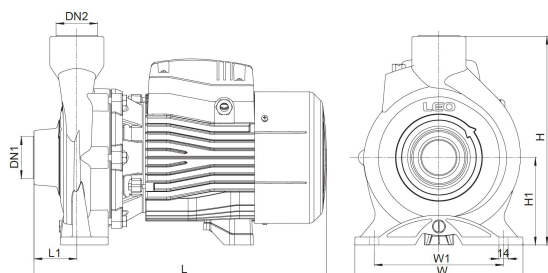
Codes d'identification



Données techniques

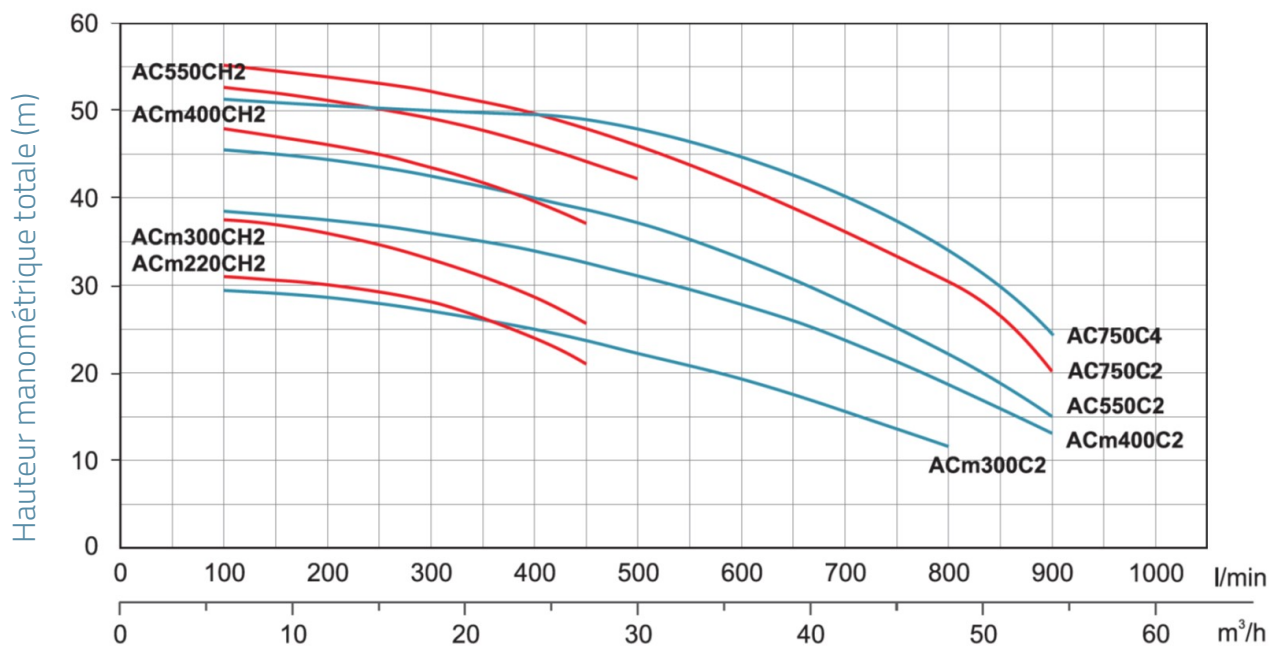
| MODEL | kW | Q (m³/h) | 0 | 6 | 9 | 12 | 15 | 18 | 24 | 27 | 30 | 36 | 42 | 48 | 54 |
|-----------|-----|-----------|------|------|------|------|------|------|------|------|------|------|------|------|-----|
| | | Q (l/min) | 0 | 100 | 150 | 200 | 250 | 300 | 400 | 450 | 500 | 600 | 700 | 800 | 900 |
| ACm220CH2 | 2.2 | | 31 | 30 | 29.5 | 28.5 | 27.5 | 26 | 21.5 | 18.5 | | | | | |
| AC220CH2 | 2.2 | | 31 | 30 | 29.5 | 28.5 | 27.5 | 26 | 21.5 | 18.5 | | | | | |
| ACm300C2 | 3 | | 30 | 29.5 | 29 | 28.5 | 28 | 27 | 25 | 23.5 | 22 | 19.5 | 15.5 | 11.5 | |
| AC300C2 | 3 | | 30 | 29.5 | 29 | 28.5 | 28 | 27 | 25 | 23.5 | 22 | 19.5 | 15.5 | 11.5 | |
| ACm300CH2 | 3 | | 38 | 37.5 | 37 | 36 | 34.5 | 33 | 28.5 | 25.5 | | | | | |
| AC300CH2 | 3 | | 38 | 37.5 | 37 | 36 | 34.5 | 33 | 28.5 | 25.5 | | | | | |
| ACm400C2 | 4 | | 39 | 38.5 | 38 | 37.5 | 37 | 36 | 34 | 32.5 | 31 | 28 | 24 | 18.5 | 13 |
| AC400C2 | 4 | | 39 | 38.5 | 38 | 37.5 | 37 | 36 | 34 | 32.5 | 31 | 28 | 24 | 18.5 | 13 |
| ACm400CH2 | 4 | | 49 | 48 | 47 | 46 | 45 | 43.5 | 39.5 | 37 | | | | | |
| AC400CH2 | 4 | | 49 | 48 | 47 | 46 | 45 | 43.5 | 39.5 | 37 | | | | | |
| AC550C2 | 5.5 | | 46.5 | 45.5 | 45 | 44.5 | 43.5 | 42.5 | 40 | 38.5 | 37 | 33 | 28 | 22 | 15 |
| AC550CH2 | 5.5 | | 54 | 52.5 | 52 | 51 | 50 | 49 | 46 | 44 | 42 | | | | |
| AC750C2 | 7.5 | | 56.5 | 55 | 55 | 54.5 | 53.5 | 52.5 | 50 | 48.5 | 46.5 | 42 | 36.5 | 30.5 | 20 |
| AC750C4 | 7.5 | | 52.5 | 52 | 52 | 51.5 | 51 | 50.5 | 48 | 46.5 | 44.5 | 40 | 35.5 | 30.5 | 24 |

Dimensions



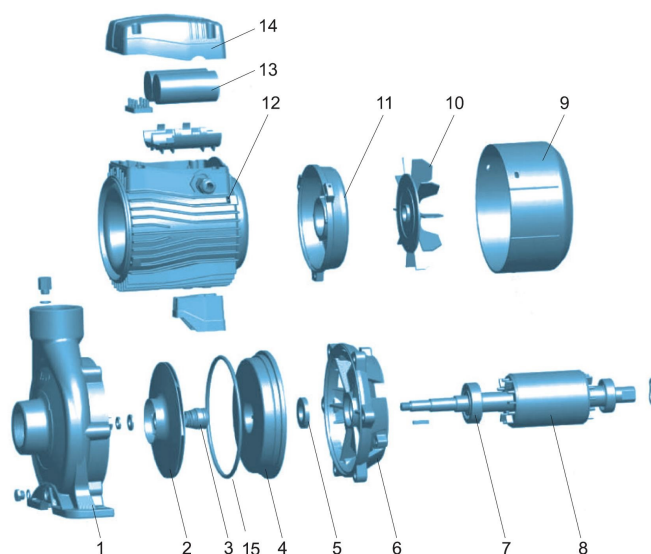
| MODEL | DN1 | DN2 | L | W | H | L1 | W1 | H1 |
|-----------|-----|-----|-------|-----|-----|----|-----|-----|
| ACm220CH2 | 2 | 2 | 444 | 255 | 315 | 65 | 186 | 132 |
| AC220CH2 | 2 | 2 | 444 | 255 | 315 | 65 | 186 | 132 |
| ACm300C2 | 2 | 2 | 444 | 255 | 315 | 65 | 186 | 132 |
| AC300C2 | 2 | 2 | 444 | 255 | 315 | 65 | 186 | 132 |
| ACm300CH2 | 2 | 2 | 444 | 255 | 315 | 65 | 186 | 132 |
| AC300CH2 | 2 | 2 | 444 | 255 | 315 | 65 | 186 | 132 |
| ACm400C2 | 2 | 2 | 496.5 | 280 | 326 | 70 | 195 | 136 |
| AC400C2 | 2 | 2 | 496.5 | 280 | 326 | 70 | 195 | 136 |
| ACm400CH2 | 2 | 2 | 496.5 | 280 | 326 | 70 | 195 | 136 |
| AC400CH2 | 2 | 2 | 496.5 | 280 | 326 | 70 | 195 | 136 |
| AC550C2 | 2 | 2 | 496.5 | 280 | 326 | 70 | 195 | 136 |
| AC550CH2 | 2 | 2 | 496.5 | 280 | 326 | 70 | 195 | 136 |
| AC750C2 | 2 | 2 | 515 | 290 | 360 | 85 | 216 | 150 |
| AC750C4 | 4 | 3 | 525 | 290 | 360 | 85 | 216 | 150 |

Performances hydrauliques



Vue éclatée

| No. | Type | Matériaux |
|-----|-------------------------------|--------------------------|
| 1 | corps de pompe | fonte HT200 |
| 2 | turbine | inox AISI 304 |
| 3 | garniture mécanique | carbone/céramique |
| 4 | fond de pompe | fonte HT200 |
| 5 | joint spi | |
| 6 | lanterne | fonte HT200 |
| 7 | roulement | |
| 8 | rotor | |
| 9 | cache ventilateur | polypropylène |
| 10 | ventilateur | polypropylène |
| 11 | support palier arrière moteur | fonte d'aluminium ZL102 |
| 12 | stator | |
| 13 | condensateur | |
| 14 | couvercle boîte à bornes | ABS |
| 15 | joint de corps | caoutchouc nitrile (NBR) |



Packaging

| MODEL | Poids (kg) | Longueur L (mm) | Largeur W (mm) | Hauteur H (mm) |
|-----------|------------|-----------------|----------------|----------------|
| ACm220CH2 | 390 | 507 | 304 | 372 |
| AC220CH2 | 390 | 507 | 304 | 372 |
| ACm300C2 | 41.4 | 507 | 304 | 372 |
| AC300C2 | 41.4 | 507 | 304 | 372 |
| ACm300CH2 | 41.8 | 507 | 304 | 372 |
| AC300CH2 | 41.8 | 507 | 304 | 372 |
| ACm400C2 | 57.5 | 562 | 328 | 372 |
| AC400C2 | 57.5 | 562 | 328 | 372 |
| ACm400CH2 | 56.5 | 562 | 328 | 383 |
| AC400CH2 | 56.5 | 562 | 328 | 383 |
| AC550C2 | 55.5 | 562 | 328 | 383 |
| AC550CH2 | 57.1 | 562 | 328 | 383 |
| AC750C2 | 62 | 587 | 338 | 417 |
| AC750C4 | 63.7 | 587 | 338 | 417 |

