

ACmB3(4) Pompe centrifuge en fonte



Application

- Transfert d'eau claire ou autres liquides comparables à l'eau sur le plan chimique et physique
- Adapté pour usage industriel et alimentation en eau, surpression pour système incendie, irrigation de jardin, système de climatisation, circulation et surpression, etc...

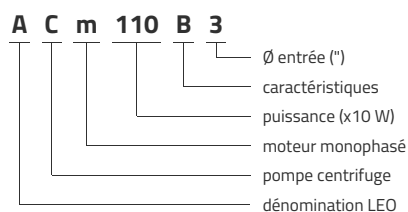
Pompe

- Traitement spécial anti-corrosion (cataphorèse) pour le corps de pompe en fonte et la lanterne
- Arbre en inox AISI 304
- Température maximale de liquide: +40°C
- Hauteur maximale d'aspiration: 8 m

Moteur

- Protection thermique intégrée pour les moteurs monophasés
- Classe d'isolation: F
- Classe de protection: IPX4
- Température ambiante maximale: +40°C

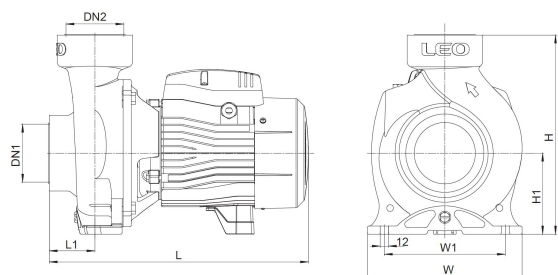
Codes d'identification



Données techniques

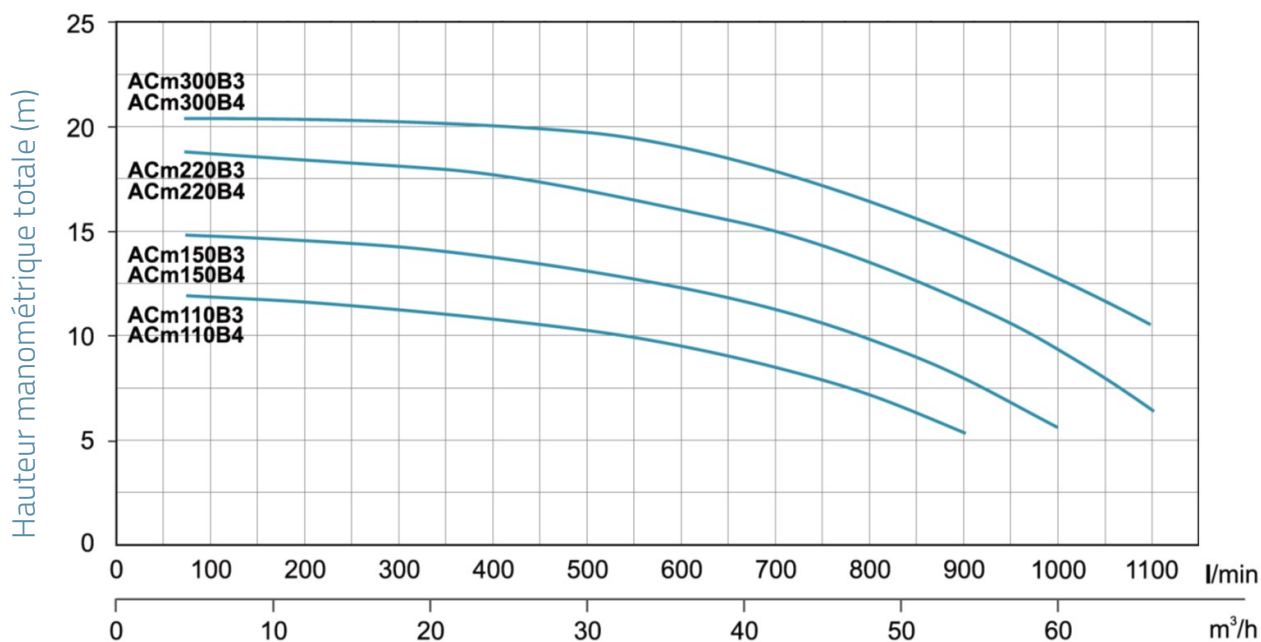
MODEL	kW	Q (m³/h)	0	12	18	24	30	36	42	48	54	60	66	71
		Q (l/min)	0	200	300	400	500	600	700	800	900	1000	1100	1183
ACm110B3	1.1	12.5	12.5	12.1	11.5	10.5	9.5	8.4	7.1	5.5				
AC110B3	1.1	12.5	12.5	12.1	11.5	10.5	9.5	8.4	7.1	5.5				
ACm110B4	1.1	12.5	12.5	12.1	11.5	10.5	9.5	8.4	7.1	5.5				
AC110B4	1.1	12.5	12.5	12.1	11.5	10.5	9.5	8.4	7.1	5.5				
ACm150B3	1.5	14.5	14.3	14	13.5	12.8	12	11.2	9.9	8.4	6			
AC150B3	1.5	14.5	14.3	14	13.5	12.8	12	11.2	9.9	8.4	6			
ACm150B4	1.5	14.5	14.3	14	13.5	12.8	12	11.2	9.9	8.4	6			
AC150B4	1.5	14.5	14.3	14	13.5	12.8	12	11.2	9.9	8.4	6			
ACm220B3	2.2	17.5	17.3	17.1	16.5	16	15.2	14.2	13.2	11.7	10	7.2		
AC220B3	2.2	17.5	17.3	17.1	16.5	16	15.2	14.2	13.2	11.7	10	7.2		
ACm220B4	2.2	17.5	17.3	17.1	16.5	16	15.2	14.2	13.2	11.7	10	7.2		
AC220B4	2.2	17.5	17.3	17.1	16.5	16	15.2	14.2	13.2	11.7	10	7.2		
ACm300B3	3	20	19.8	19.6	19.5	19	18.3	17.5	16.2	14.6	13	11.5	10	
AC300B3	3	20	19.8	19.6	19.5	19	18.3	17.5	16.2	14.6	13	11.5	10	
ACm300B4	3	20	19.8	19.6	19.5	19	18.3	17.5	16.2	14.6	13	11.5	10	
AC300B4	3	20	19.8	19.6	19.5	19	18.3	17.5	16.2	14.6	13	11.5	10	

Dimensions



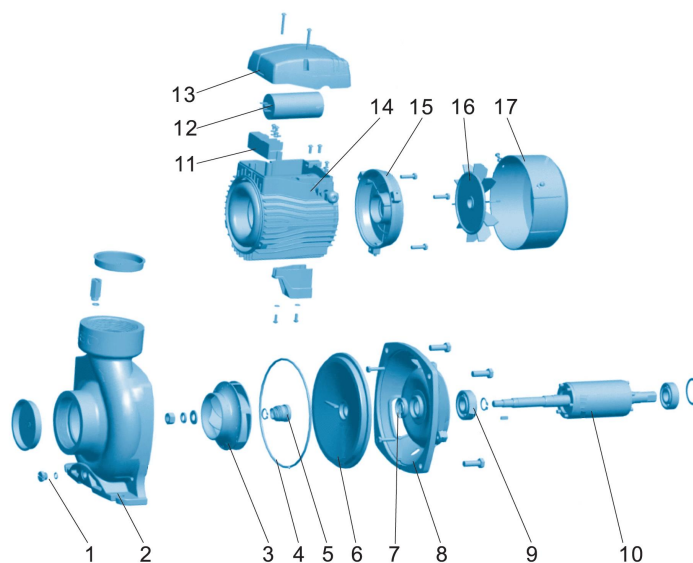
MODEL	DN1	DN2	L	W	H	L1	W1	H1
ACm110B3	3	3	386	230	295	68	180	120
AC110B3	3	3	386	230	295	68	180	120
ACm110B4	4	4	393	230	295	75	180	120
AC110B4	4	4	393	230	295	75	180	120
ACm150B3	3	3	386	230	295	68	180	120
AC150B3	3	3	386	230	295	68	180	120
ACm150B4	4	4	393	230	295	75	180	120
AC150B4	4	4	393	230	295	75	180	120
ACm220B3	3	3	453	230	295	68	180	120
AC220B3	3	3	453	230	295	68	180	120
ACm220B4	4	4	460	230	295	75	180	120
AC220B4	4	4	460	230	295	75	180	120
ACm300B3	3	3	453	230	295	68	180	120
AC300B3	3	3	453	230	295	68	180	120
ACm300B4	4	4	460	230	295	75	180	120
AC300B4	4	4	460	230	295	75	180	120

Performances hydrauliques



Vue éclatée

No.	Type	Matériaux
1	bouchon de remplissage	laiton HPb59-1
2	corps de pompe	fonte HT200
3	turbine	laiton
4	joint de corps	caoutchouc nitrile (NBR)
5	garniture mécanique	carbone/céramique
6	fond de pompe	fonte HT200
7	joint spi	
8	lanterne	fonte HT200
9	roulement	
10	rotor	
11	bornier	polycarbonate
12	condensateur	
13	couvercle boîte à bornes	ABS
14	stator	
15	support palier arrière moteur	fonte d'aluminium ZL102
16	ventilateur	polypropylène
17	cache ventilateur	polypropylène



Packaging

MODEL	Poids (kg)	Longueur L (mm)	Largeur W (mm)	Hauteur H (mm)
ACm110B3	26.3	433	255	332
AC110B3	26.3	433	255	332
ACm110B4	29.5	433	255	332
AC110B4	29.5	433	255	332
ACm150B3	27.2	433	255	332
AC150B3	27.2	433	255	332
ACm150B4	30.4	433	255	332
AC150B4	30.4	433	255	332
ACm220B3	34.8	522	288	331
AC220B3	34.8	522	288	331
ACm220B4	38	522	288	331
AC220B4	38	522	288	331
ACm300B3	37.3	522	288	331
AC300B3	37.3	522	288	331
ACm300B4	40.5	522	288	331
AC300B4	40.5	522	288	331

