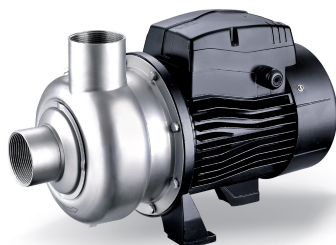
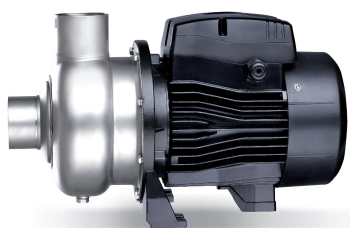


ABK Pompe centrifuge en inox à roue ouverte



Model	POWER kW	Voltage	Rated current(A)
ABK50	0.37	230V	1.7
ABK50D	0.37	230V	1.7
ABK100	0.75	230V/380V	3.4
ABK100D	0.75	230V/380V	3.4
ABK120	0.9	230V	4.1
ABK120D	0.9	230V	4.1
ABK150	1.1	230V	5.1
ABK150D	1.1	230V	5.1
ABK200	1.5	230V/380V	7.0
ABK200D	1.5	230V/380V	7.0
ABK300	2.2	230V/380V	10.4
ABK300D	2.2	230V/380V	10.4
ABK400	3	230V/380V	13.9

Application

- Utilisable pour le transfert de liquides peu corrosifs, pour des besoins sanitaires, et contenant des impuretés
- Adaptée pour les eaux grises domestiques ou industrielles, l'industrie, l'agriculture, le pompage d'eau en rivière ou dans des lacs, ...

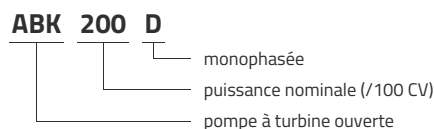
Pompe

- Corps de pompe et arbre en inox AISI 304
- Température de liquide: 15 à 80 °C
- pH entre 5 et 9
- Diamètre maximal de passage: ABK50: 9 mm; ABK100, ABK120 & ABK150: 12 mm; ABK200 & ABK300: 16 mm; ABK400: 19 mm

Moteur

- Protection thermique intégrée pour les moteurs monophasés
- Classe d'isolation: F
- Classe de protection: IPX4
- Température ambiante maximale: +40 °C

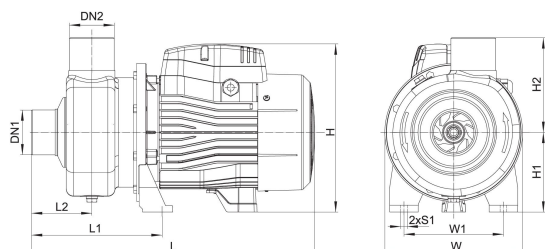
Codes d'identification



Données techniques

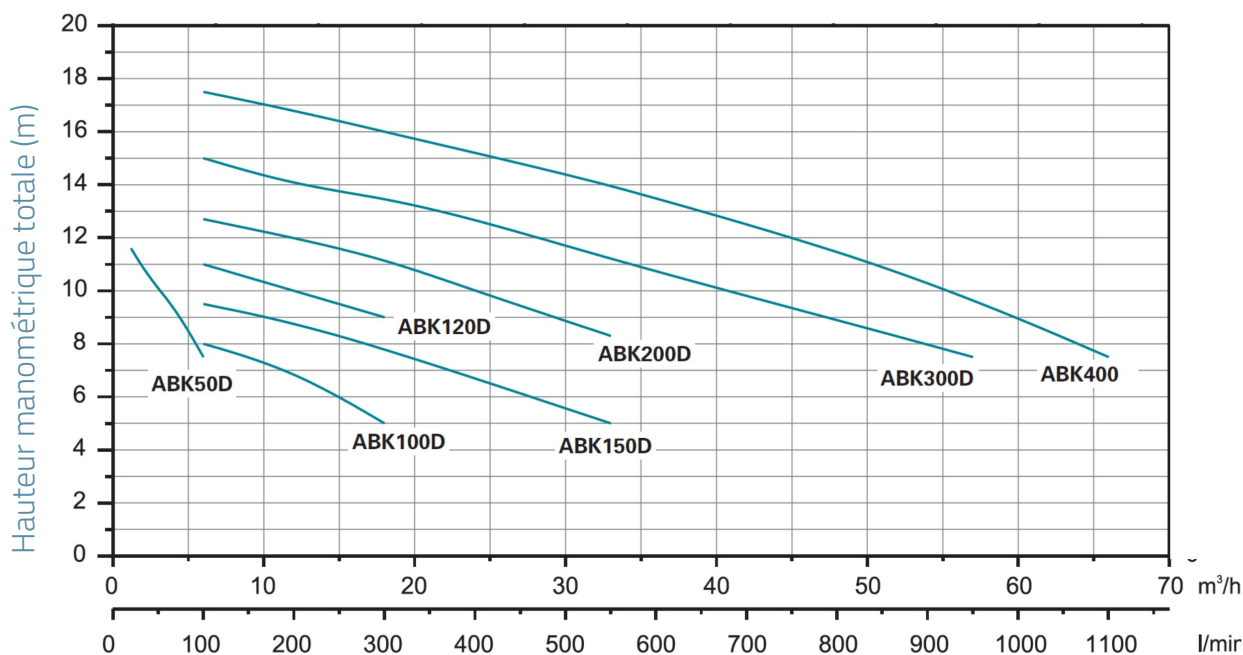
MODEL	kW	Q (m³/h)	1.2	2.4	3.6	4.8	6	12	18	24	33	42	48	57	66
		Q (l/min)	20	40	60	80	100	200	300	400	550	700	800	950	1100
ABK50	0.37		11.6	10.5	9.7	8.7	7.5								
ABK50D	0.37		11.6	10.5	9.7	8.7	7.5								
ABK100	0.75						8	7	5						
ABK100D	0.75						8	7	5						
ABK120	0.9						11	10	9						
ABK120D	0.9						11	10	9						
ABK150	1.1						9.5	8.8	7.8	6.7	5				
ABK150D	1.1						9.5	8.8	7.8	6.7	5				
ABK200	1.5						12.7	12	11.2	10	8.3	6.5			
ABK200D	1.5						12.7	12	11.2	10	8.3	6.5			
ABK300	2.2						15	14	13.5	12.7	11.2	9.8	8.9	7.5	
ABK300D	2.2						15	14	13.5	12.7	11.2	9.8	8.9	7.5	
ABK400	3						17.5	16.8	16	15.2	14	12.5	11.5	9.7	7.5

Dimensions



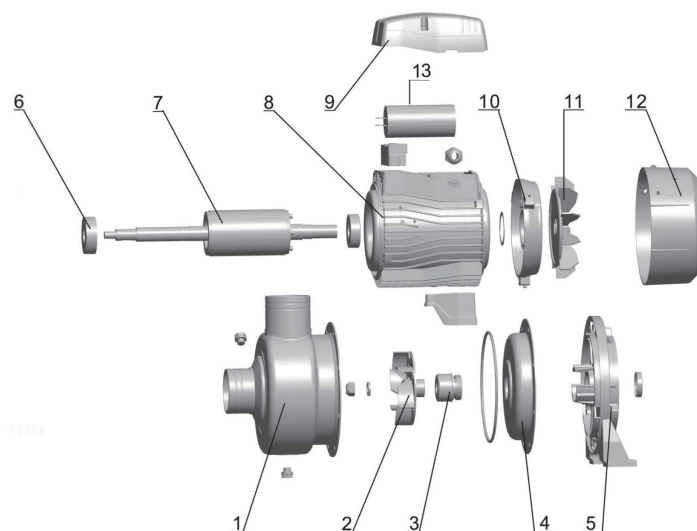
MODEL	DN1	DN2	L	L1	L2	H	H1	H2	W	W1	S1
ABK50	1½	1	280	123	50	180	90	106	170	105	9
ABK50D	1½	1	280	123	50	180	90	106	170	105	9
ABK100	1½	1½	332	160	76	212	100	118	170	120	9
ABK100D	1½	1½	332	160	76	212	100	118	170	120	9
ABK120	1½	1½	332	160	76	212	100	118	170	120	9
ABK120D	1½	1½	332	160	76	212	100	118	170	120	9
ABK150	2	2	400	184	85	235	112	133	195	140	9
ABK150D	2	2	400	184	85	235	112	133	195	140	9
ABK200	2	2	400	184	85	235	112	133	195	140	9
ABK200D	2	2	400	184	85	235	112	133	195	140	9
ABK300	2½	2	450	184	85	252	117	133	195	140	9
ABK300D	2½	2	450	184	85	252	117	133	195	140	9
ABK400	2½	2	450	184	85	252	117	133	195	140	9

Performances hydrauliques



Vue éclatée

No.	Type	Matériaux
1	corps de pompe	inox AISI 304
2	turbine	inox AISI 304
3	garniture mécanique	carbure de silicium/graphite
4	fond de pompe	inox AISI 304
5	lanterne	fonte d'aluminium ZL102
6	roulement	
7	rotor	
8	stator	
9	couvercle boîte à bornes	polycarbonate/ABS
10	support palier arrière moteur	fonte d'aluminium ZL102
11	ventilateur	polypropylène-fibre de verre PP-GF30
12	cache ventilateur	acier 08F
13	condensateur	
14	roulement	



Packaging

MODEL	Poids (kg)	Longueur L (mm)	Largeur W (mm)	Hauteur H (mm)
ABK50	6.5	310	190	215
ABK50D	6.5	310	190	215
ABK100	9.6	360	200	235
ABK100D	9.6	360	200	235
ABK120	10.7	360	200	235
ABK120D	10.7	360	200	235
ABK150	14	420	235	265
ABK150D	14	420	235	265
ABK200	15.7	420	235	265
ABK200D	15.7	420	235	265
ABK300	20.7	475	230	275
ABK300D	20.7	475	230	275
ABK400	21.8	475	230	275

