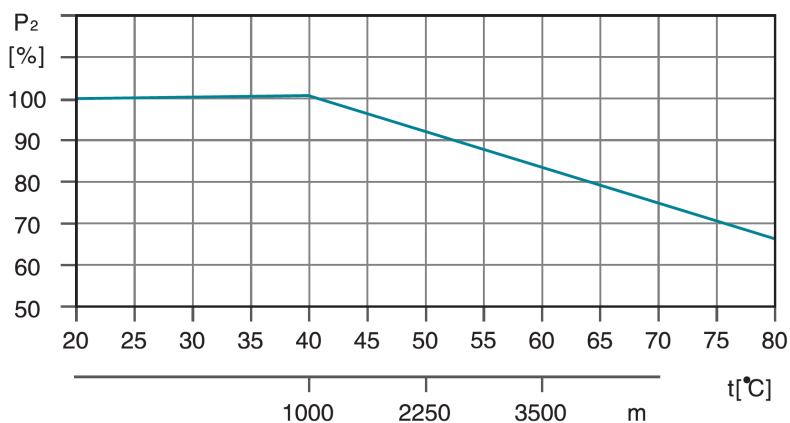


Tabla de rendimiento de LVS (R)

Gama de productos LVS (R)

Influencia de la temperatura ambiente.

Una temperatura ambiente de más de 40 ° C o una instalación a una altitud superior a 1000 metros sobre el nivel del mar requiere un motor sobredimensionado. Debido a la baja densidad del aire y al mal enfriamiento, la potencia de salida P2 disminuye, como se muestra en la tabla a continuación:



Por ejemplo, cuando la bomba se instala a una altitud de 3500 metros, P2 disminuirá en un 88%. Y cuando la temperatura ambiente es de 70 ° C, P2 disminuirá en un 78%.

Presión máxima de funcionamiento de la bomba.

La siguiente tabla muestra las presiones máximas de descarga de las diversas bombas LVS (R). La presión de succión de la bomba + la presión establecida siempre debe ser inferior a la presión máxima de funcionamiento de la bomba. Si se excede la presión de funcionamiento máxima, esto puede dañar los cojinetes del motor y acortar la vida útil del sello mecánico.

NPSH

Se recomienda encarecidamente el cálculo de la NPSH en las siguientes situaciones:

- la temperatura del líquido es alta
- el caudal es mucho mayor que el caudal nominal de la bomba < / li>
- altura de succión alta
- longitud larga del tubo de succión
- características del tubo de succión defectuoso (DN bajo, codos, ..)
-

Para evitar la cavitación, asegúrese de que haya una presión mínima en la succión de la bomba . La altura máxima de succión H se puede calcular de la siguiente manera:

$$H = P_b \times 10.2 - NPSH^R - H_f - H_v - H_s$$

- P_b : presión atmosférica en bar (use 1 bar por defecto)
- $NPSH^R$: Se requiere una altura de succión positiva neta (para este valor, consulte la curva provista para nuestras bombas)
- H_f : caída de presión en la tubería (expresada en metros)
- H_v : presión de vapor del fluido (para este valor, consulte la curva de voltaje de vapor líquido y su temperatura)
- H_s : margen de seguridad (valor predeterminado 0.5 m)

Si el H calculado es positivo, la bomba puede funcionar con una altura de succión de H metros

Si H calculado es negativo, la bomba debe cargarse con una altura de H metros

LVS90 Bomba vertical de acero inoxidable multietapa en línea



LVS

Application

- Transferencia de líquidos de baja viscosidad, no inflamables y no explosivos, que no contengan partículas sólidas o fibras. Estos líquidos no deben atacar químicamente los materiales de la bomba.
- Suministro de agua para edificios de gran altura, estaciones de bombeo, sobrepresión en el agua potable
- Estaciones de lavado, circulación de agua de calefacción, circulación de aire acondicionado,
- sistemas de tratamiento de agua Sistemas de ultrafiltración, ósmosis inversa, destilación, piscinas municipales
- Riego: aspersión, goteo
- Industria alimentaria
- Sistemas contra incendios

Pompe

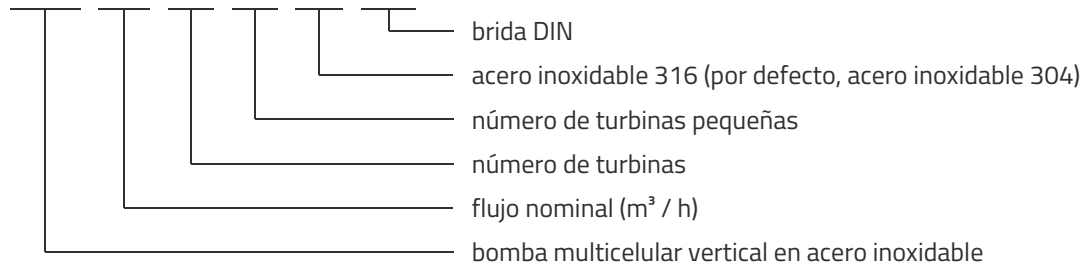
- Temperatura del líquido: -20°C a $+120^{\circ}\text{C}$
- Caudal nominal: $90\text{ m}^3 / \text{h}$
- Presión máxima: 20 bar
- pH entre 4 y 10

Moteur

- Motor IE3
- Clase de protección : IP55
- Temperatura ambiente máxima: $+40^{\circ}$

Códigos de identificación

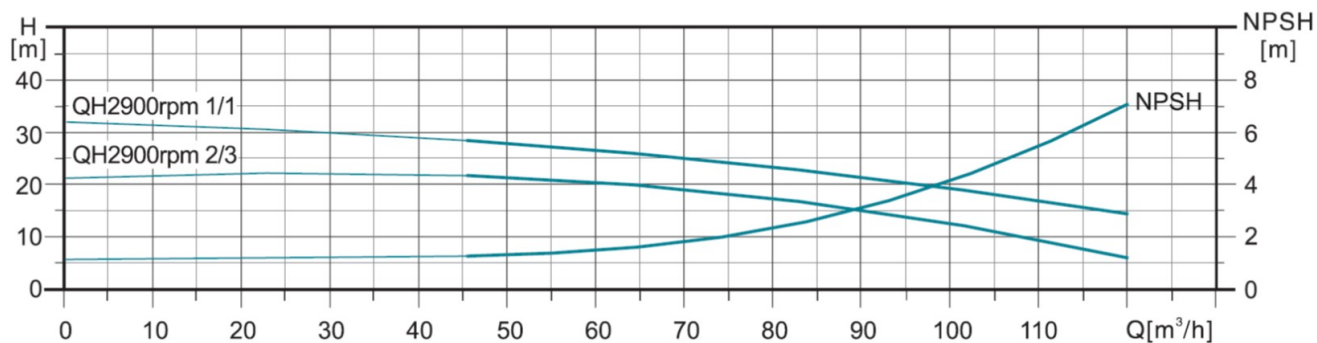
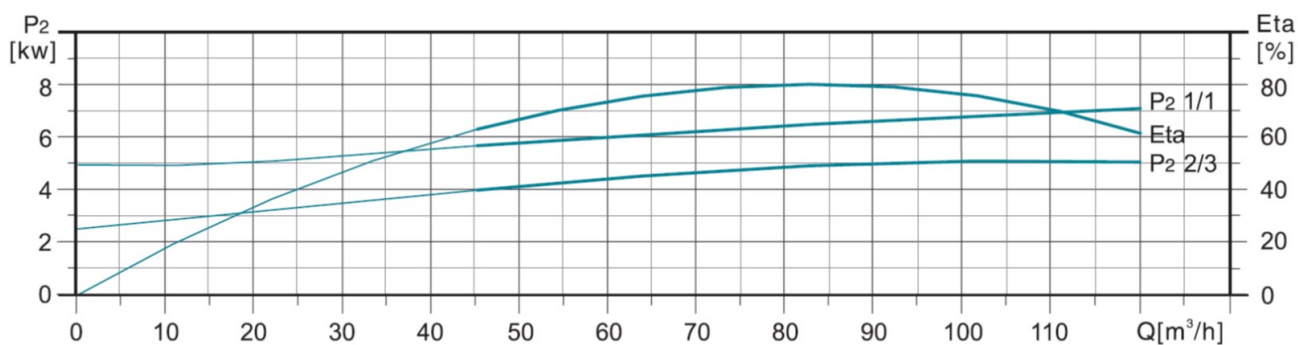
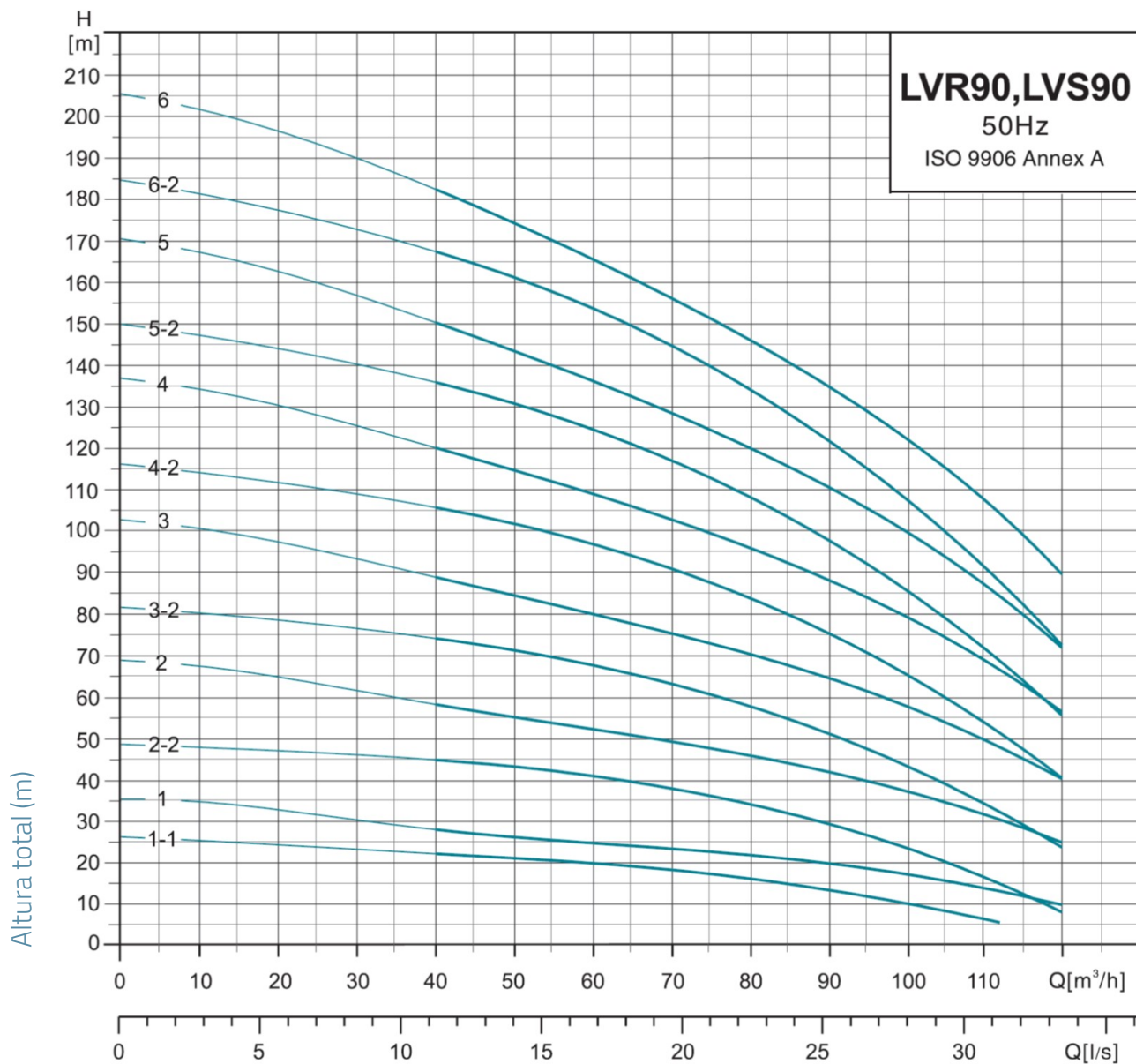
LVS 90 -5 -2 -B / F



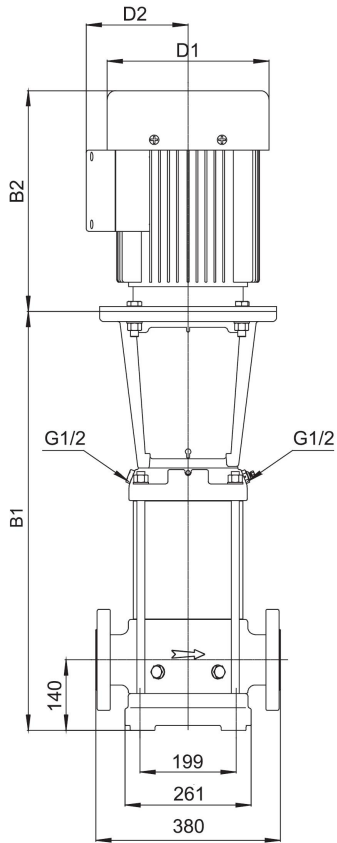
Datos técnicos

MODEL	kW	Q (m ³ /h)	50	60	70	80	90	100	110
		Q (l/min)	833	1000	1167	1333	1500	1667	1833
LVS90-1-1/F	5.5	21	20	18	16	14	10.5	6.5	
LVS90-1/F	7.5	26	25	23.5	22	20	17.5	14	
LVS90-2-2/F	11	43	41	38	34.5	30	24	17	
LVS90-2/F	15	55	52	49	46	42.5	37.5	31.5	
LVS90-3-2/F	18.5	71.5	68	63.5	58	51.5	44	35	
LVS90-3/F	22	84.5	80	75.5	70.5	65	58.5	50.5	
LVS90-4-2/F	30	102	97	91	84.5	76	65.5	54	
LVS90-4/F	30	114	109	103	96	88.5	79.5	69.5	
LVS90-5-2/F	37	131	125	118	109	98.5	86.5	72	
LVS90-5/F	37	144	136	129	121	111	101	87	
LVS90-6-2/F	45	161	154	145	135	123	108	91.5	
LVS90-6/F	45	175	166	156	146	135	123	108	

Rendimiento hidráulico



Dimensiones



MODEL	B1	B1+B2	D1	D2	poids
LVS90-1-1/F	572.5	969.5	210	142	116
LVS90-1/F	572.5	969.5	210	142	121.2
LVS90-2-2/F	774.5	1273.5	254	175	162.2
LVS90-2/F	774.5	1273.5	254	175	174.9
LVS90-3-2/F	866.5	1426.5	330	250	228
LVS90-3/F	866.5	1466.5	380	280	264
LVS90-4-2/F	958.5	1638.5	420	305	326
LVS90-4/F	958.5	1638.5	420	305	326
LVS90-5-2/F	1051	1731	420	305	354
LVS90-5/F	1051	1731	420	305	354
LVS90-6-2/F	1143	1858	470	335	415
LVS90-6/F	1143	1858	470	335	415

Vista en despiece ordenado

No.	Type	Materiales
1	establecido	hierro fundido HT200
2	brida	Acero fundido ZG35
3	caja de agua inferior	ZG304
4	serpentina	Acero inoxidable AISI 304
5	difusor intermedio	Acero inoxidable AISI 304
6	difusor con rodamiento	Acero inoxidable AISI 304
7	turbina	Acero inoxidable AISI 304
8	camisa de árbol	
9	serpentina	Acero inoxidable AISI 304
10	tapón de drenaje	Acero inoxidable AISI 304
11	linterna	hierro fundido HT200
12	carcasa de protección de acoplamiento	
13	motor	Acero inoxidable AISI 304
14	acoplamiento	QT400 hierro fundido
15	sello mecánico de cartucho	
16	parte inferior de la bomba	ZG304
17	tapa	Acero inoxidable AISI 304
18	placa de sujeción	Acero inoxidable AISI 304
19	camisa	Acero inoxidable AISI 304
20	eje de la bomba	Acero inoxidable AISI 304

