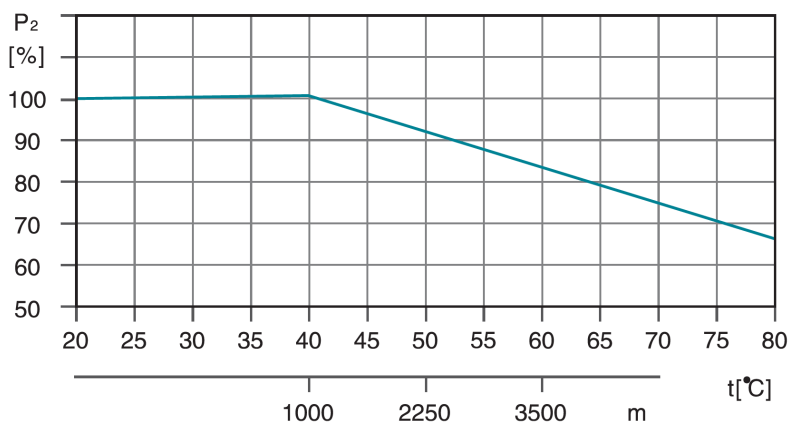


Tabla de rendimiento de LVS (R)

Gama de productos LVS (R)

Influencia de la temperatura ambiente.

Una temperatura ambiente de más de 40 ° C o una instalación a una altitud superior a 1000 metros sobre el nivel del mar requiere un motor sobredimensionado. Debido a la baja densidad del aire y al mal enfriamiento, la potencia de salida P2 disminuye, como se muestra en la tabla a continuación:



Por ejemplo, cuando la bomba se instala a una altitud de 3500 metros, P2 disminuirá en un 88%. Y cuando la temperatura ambiente es de 70 ° C, P2 disminuirá en un 78%.

Presión máxima de funcionamiento de la bomba.

La siguiente tabla muestra las presiones máximas de descarga de las diversas bombas LVS (R). La presión de succión de la bomba + la presión establecida siempre debe ser inferior a la presión máxima de funcionamiento de la bomba. Si se excede la presión de funcionamiento máxima, esto puede dañar los cojinetes del motor y acortar la vida útil del sello mecánico.

NPSH

Se recomienda encarecidamente el cálculo de la NPSH en las siguientes situaciones:

- la temperatura del líquido es alta
- el caudal es mucho mayor que el caudal nominal de la bomba < / li>
- altura de succión alta
- longitud larga del tubo de succión
- características del tubo de succión defectuoso (DN bajo, codos, ..)
-

Para evitar la cavitación, asegúrese de que haya una presión mínima en la succión de la bomba . La altura máxima de succión H se puede calcular de la siguiente manera:

$$H = P_b \times 10.2 - NPSH^R - H_f - H_v - H_s$$

- P_b : presión atmosférica en bar (use 1 bar por defecto)
- $NPSH^R$: Se requiere una altura de succión positiva neta (para este valor, consulte la curva provista para nuestras bombas)
- H_f : caída de presión en la tubería (expresada en metros)
- H_v : presión de vapor del fluido (para este valor, consulte la curva de voltaje de vapor líquido y su temperatura)
- H_s : margen de seguridad (valor predeterminado 0.5 m)

Si el H calculado es positivo, la bomba puede funcionar con una altura de succión de H metros

Si H calculado es negativo, la bomba debe cargarse con una altura de H metros

EVP6 Bomba vertical multicelular en hierro fundido.



Application

- Suministro de agua para edificios de gran altura, estaciones de bombeo, sobrepresión
- Estaciones de lavado, circulación de agua de calefacción, circulación de aire acondicionado, sistemas de tratamiento de agua
- Riego: aspersión,
- sistemas de control de goteo lucha contra incendios

Pompe

- Uso para una amplia gama de temperaturas, caudales y HMT
- La entrada y la salida pueden estar en el mismo lado u opuesto, dependiendo de los requisitos de
- instalación Instalación y mantenimiento simplificados
- Entrada y salida en hierro fundido, tratamiento anticorrosión (cataforesis)

Moteur

- Temperatura del líquido: + 5 ° C a + 60 ° C
- Temperatura ambiente máxima: + 40 ° C
- Presión máxima: 15 bares

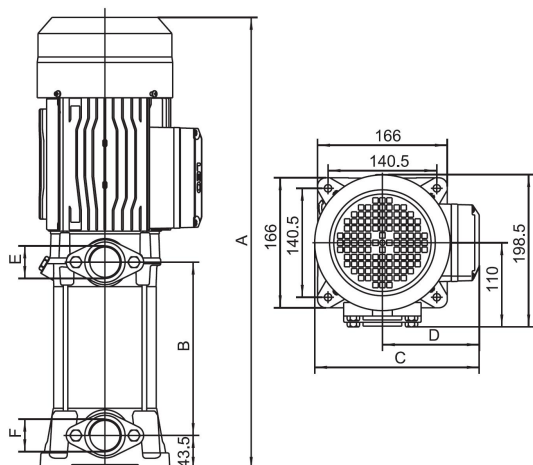
Códigos de identificación

TEU	m	6	-6	
				número de turbinas
				flujo nominal (m ³ / h)
				monofásico
				bomba vertical de etapas múltiples

Datos técnicos

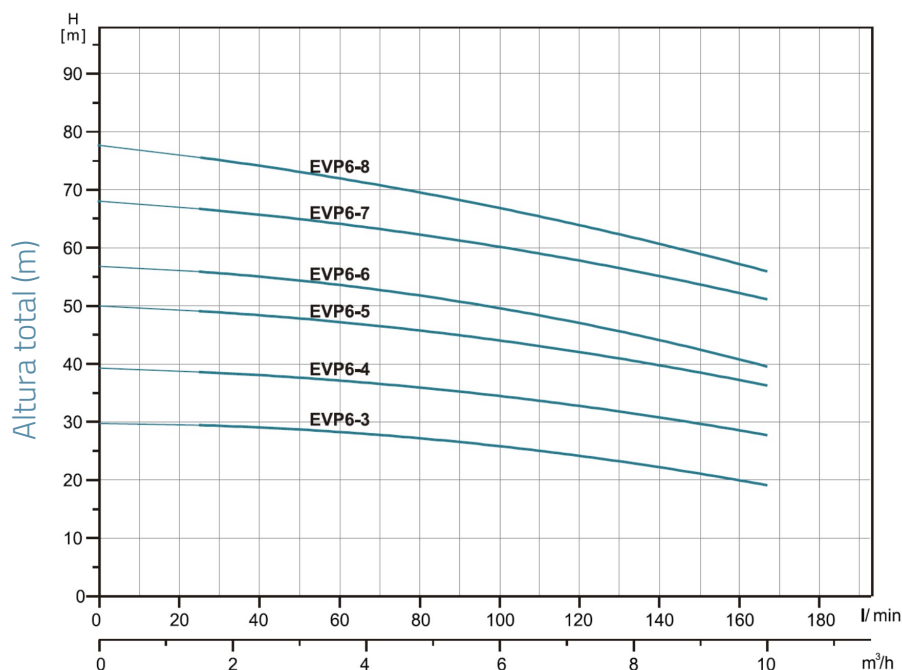
MODEL	kW	Q (m ³ /h)											
		0	1	2	3	4	5	6	7	8	9	10	
	Q (l/min)	0	17	33	50	67	83	100	117	133	150	167	
EVPm6-3	1.1	30	29.5	29	28.5	28	27	26	24.5	23	21	19	
EVP6-3	1.1	30	29.5	29	28.5	28	27	26	24.5	23	21	19	
EVPm6-4	1.5	40	38.5	37.5	37.3	37	36	34	33.5	32	30	27	
EVP6-4	1.5	40	38.5	37.5	37.3	37	36	34	33.5	32	30	27	
EVP6-5	2.2	50	49	48.5	48.3	48	45	43	42	41	39	36	
EVP6-6	2.2	58	56	54	53.5	53	52	51	48	45	41	40	
EVP6-7	3	68	67	66.5	65	63.5	62	60	58	56	54	51	
EVP6-8	3	78	75	73	72	71	70	68	65	62	59	55	

Dimensiones



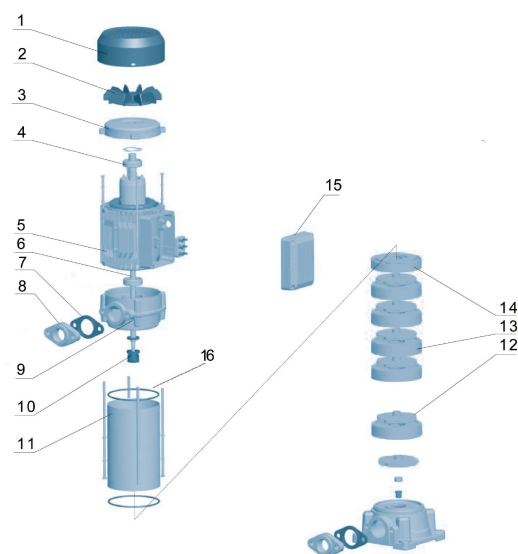
MODEL	A	B	C	D	E	F
EVPm6-3	487	190	210	125	1¼	1¼
EVP6-3	487	190	210	125	1¼	1¼
EVPm6-4	524	227	210	125	1¼	1¼
EVP6-4	524	227	210	125	1¼	1¼
EVP6-5	561	264	210	125	1¼	1¼
EVP6-6	598	301	210	125	1¼	1¼
EVP6-7	685	338	221	134	1¼	1¼
EVP6-8	722	375	221	134	1¼	1¼

Rendimiento hidráulico



Vista en despiece ordenado

No.	Type	Materiales
1	versión de fan	acero 08F
2	ventilador	polipropileno
3	soporte del cojinete trasero del motor	hierro fundido HT200
4	laminación	
5	estator	
6	rotor	
7	sello	caucho de nitrilo (NBR)
8	brida	hierro fundido HT200
9	caja de agua superior	aluminio
10	sello mecánico	carbono / cerámica
11	camisa	Acero inoxidable AISI 304
12	turbina	noryl (PPO)
13	serpentina	noryl (PPO)
14	serpentina	noryl (PPO)
15	tapa de la caja de terminales	Resina PA6



Packaging

MODEL	Peso (kg)	Longitud L (mm)	Anchura W (mm)	Altura H (mm)
EVPm6-3	21.2	565	248	255
EVP6-3	21.8	565	248	255
EVPm6-4	22.9	600	248	255
EVP6-4	23.3	600	248	255
EVP6-5	24.9	635	248	255
EVP6-6	25.8	670	248	255
EVP6-7	35.8	750	290	315
EVP6-8	38.2	785	290	315