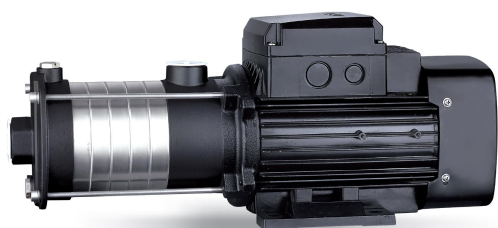


ECH4 Bomba horizontal de acero inoxidable multietapa



ECH

Application

- Suministro de agua para edificios de gran altura, estaciones de bombeo, estaciones de lavado de sobrepresión, circulación de agua de calefacción, circulación de aire acondicionado,
- sistemas de tratamiento de agua Sistemas de ultrafiltración, ósmosis inversa, sistemas, piscinas municipales
- Riego: aspersión,
- industria de goteo
- Sistemas contra incendios

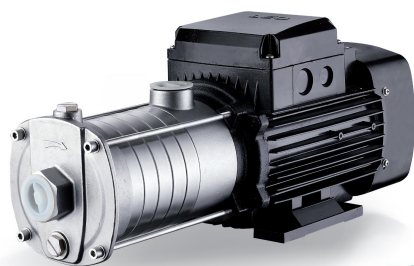
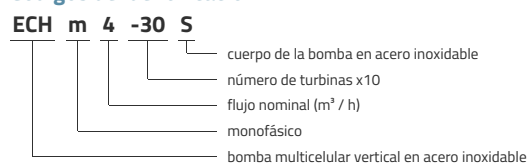
Pompe

- Eje de acero inoxidable Temperatura máxima del líquido: + 85 ° C
- Altura máxima de succión: 8 m
- Presión máxima de funcionamiento: 10 bar
- pH entre 4 y 10

Moteur

- Motor IE3
- Clase de protección : IP55
- Clase de aislamiento: F
- Temperatura ambiente máxima: + 40 °
- Protección térmica integrada para versiones monofásicas
- Altitud: hasta 1000 m

Códigos de identificación

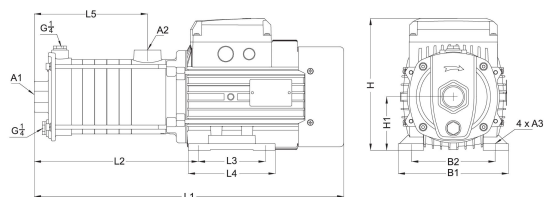


ECHS

Datos técnicos

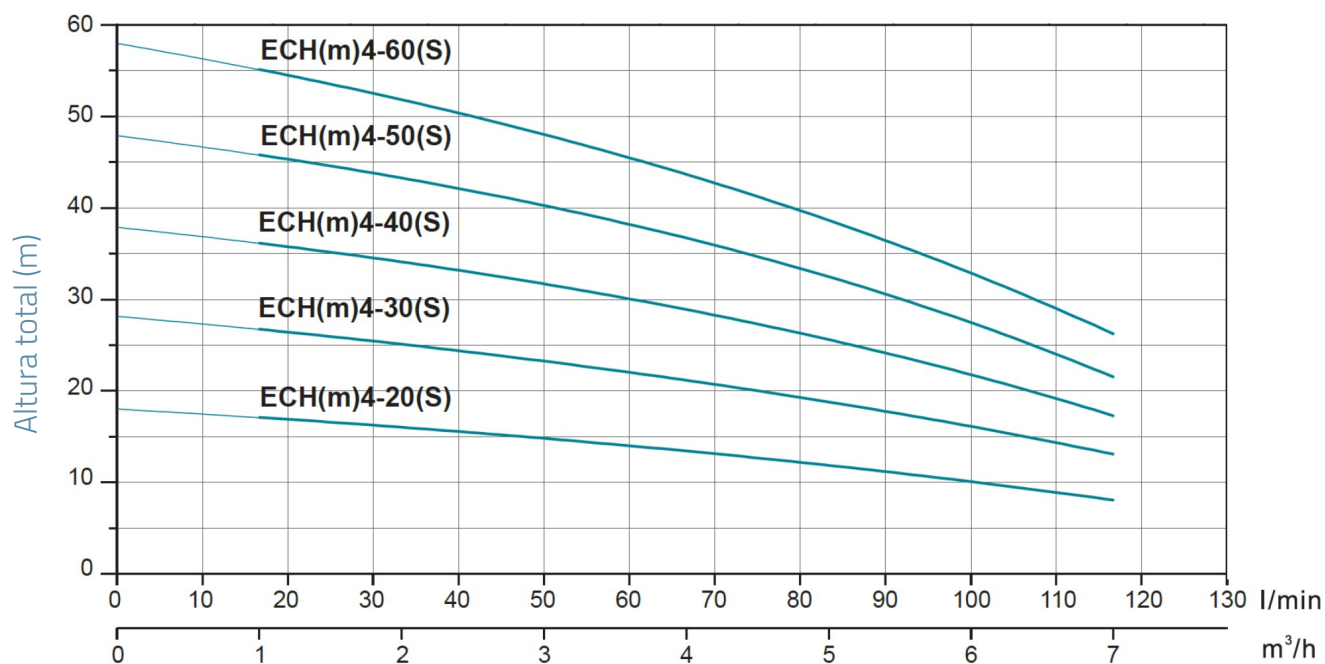
MODEL	kW	Q (m ³ /h)	1	2	3	4	5	6	7
		Q (l/min)	17	33	50	67	83	100	117
ECHm4-20	0.55		17	16	15	13	12	10	8
ECH4-20	0.55		17	16	15	13	12	10	8
ECHm4-20S	0.55		17	16	15	13	12	10	8
ECH4-20S	0.55		17	16	15	13	12	10	8
ECHm4-30	0.55		27	25	23	21	19	16	13
ECH4-30	0.55		27	25	23	21	19	16	13
ECHm4-30S	0.55		27	25	23	21	19	16	13
ECH4-30S	0.55		27	25	23	21	19	16	13
ECHm4-40	0.75		36	34	32	28	26	22	17
ECH4-40	0.75		36	34	32	28	26	22	17
ECHm4-40S	0.75		36	34	32	28	26	22	17
ECH4-40S	0.75		36	34	32	28	26	22	17
ECHm4-50	1.1		46	43	40	36	33	28	21
ECH4-50	1.1		46	43	40	36	33	28	21
ECHm4-50S	1.1		46	43	40	36	33	28	21
ECH4-50S	1.1		46	43	40	36	33	28	21
ECHm4-60	1.1		55	52	48	43	39	33	26
ECH4-60	1.1		55	52	48	43	39	33	26
ECHm4-60S	1.1		55	52	48	43	39	33	26
ECH4-60S	1.1		55	52	48	43	39	33	26

Dimensiones



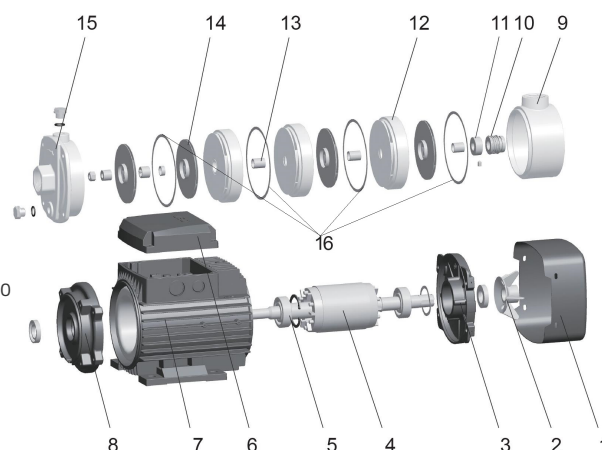
MODEL	L1	L2	L3	L4	L5	B1	B2	H	H1	A1	A2	A3
ECHm4-20	354	175.5	90	110	108.5	137	109	176.5	71	1 1/2	1	7
ECH4-20	354	175.5	90	110	108.5	137	109	176.5	71	1 1/2	1	7
ECHm4-20S	354	175.5	90	110	108.5	137	109	176.5	71	1 1/2	1	7
ECH4-20S	354	175.5	90	110	108.5	137	109	176.5	71	1 1/2	1	7
ECHm4-30	381.5	203	90	110	136	137	109	176.5	71	1 1/2	1	7
ECH4-30	381.5	203	90	110	136	137	109	176.5	71	1 1/2	1	7
ECHm4-30S	381.5	203	90	110	136	137	109	176.5	71	1 1/2	1	7
ECH4-30S	381.5	203	90	110	136	137	109	176.5	71	1 1/2	1	7
ECHm4-40	408.5	230	90	110	163	137	109	176.5	71	1 1/2	1	7
ECH4-40	408.5	230	90	110	163	137	109	176.5	71	1 1/2	1	7
ECHm4-40S	408.5	230	90	110	163	137	109	176.5	71	1 1/2	1	7
ECH4-40S	408.5	230	90	110	163	137	109	176.5	71	1 1/2	1	7
ECHm4-50	484	266	100	130	190	165	125	204.5	71	1 1/2	1	10
ECH4-50	484	266	100	130	190	165	125	204.5	71	1 1/2	1	10
ECHm4-50S	484	266	100	130	190	165	125	204.5	71	1 1/2	1	10
ECH4-50S	484	266	100	130	190	165	125	204.5	71	1 1/2	1	10
ECHm4-60	511.5	293.5	100	130	217.5	165	125	204.5	71	1 1/2	1	10
ECH4-60	511.5	293.5	100	130	217.5	165	125	204.5	71	1 1/2	1	10
ECHm4-60S	511.5	293.5	100	130	217.5	165	125	204.5	71	1 1/2	1	10
ECH4-60S	511.5	293.5	100	130	217.5	165	125	204.5	71	1 1/2	1	10

Rendimiento hidráulico



Vista en despiece ordenado

No.	Type	Materiales
1	versión de fan	acero 08F
2	ventilador	polipropileno
3	soporte del cojinete trasero del motor	fundición de aluminio ZL102
4	rotor	
5	laminación	
6	tapa de la caja de terminales	fundición de aluminio ZL102
7	estator	
8	linterna	hierro fundido HT200
9	difusor de salida	acero inoxidable AISI 304 / hierro fundido HT200
10	sello mecánico	carburo de silicio / grafito
11	calce	Acero inoxidable AISI 304
12	serpentina	Acero inoxidable AISI 304
13	Llevando	PTFE
14	turbina	Acero inoxidable AISI 304
15	portada	acero inoxidable AISI 304 / hierro fundido HT200



Packaging

MODEL	Peso (kg)	Longitud L (mm)	Anchura W (mm)	Altura H (mm)
ECHm4-20	13.1	420	215	243
ECH4-20	13.1	420	215	243
ECHm4-20S	13.1	420	215	243
ECH4-20S	13.1	420	215	243
ECHm4-30	13.6	420	215	243
ECH4-30	13.6	420	215	243
ECHm4-30S	13.6	420	215	243
ECH4-30S	13.6	420	215	243
ECHm4-40	14.7	455	215	243
ECH4-40	14.7	455	215	243
ECHm4-40S	14.7	455	215	243
ECH4-40S	14.7	455	215	243
ECHm4-50	21.5	548	235	268
ECH4-50	21.5	548	235	268
ECHm4-50S	21.5	548	235	268
ECH4-50S	21.5	548	235	268
ECHm4-60	22	548	235	268
ECH4-60	22	548	235	268
ECHm4-60S	22	548	235	268
ECH4-60S	22	548	235	268

