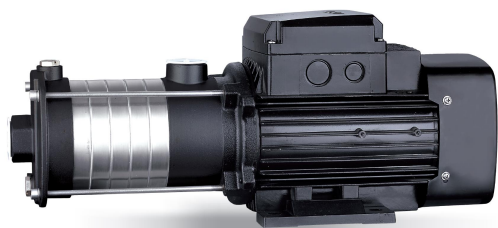


ECH20 Bomba horizontal de acero inoxidable multietapa



ECH

Application

- Suministro de agua para edificios de gran altura, estaciones de bombeo, estaciones de
- lavado de sobrepresión , circulación de agua de calefacción, circulación de aire acondicionado,
- sistemas de tratamiento de agua Sistemas de ultrafiltración, ósmosis inversa, sistemas, piscinas municipales
- Riego: aspersión,
- industria de goteo
- Sistemas contra incendios

Pompe

- Eje de acero inoxidable Temperatura máxima del líquido: + 85 ° C
- Altura máxima de succión: 8 m
- Presión máxima de funcionamiento: 10 bar
- pH entre 4 y 10

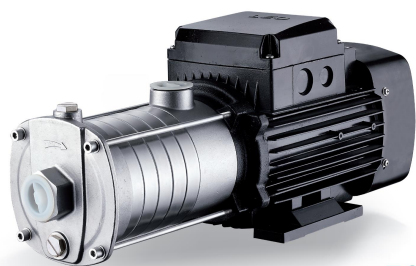
Moteur

- Motor IE3
- Clase de protección : IP55
- Clase de aislamiento: F
- Temperatura ambiente máxima: + 40 °
- Protección térmica integrada para versiones monofásicas
- Altitud: hasta 1000 m

Códigos de identificación

ECH m 20 -30

- número de turbinas x10
- caudal nominal (m³ / h)
- monofásico
- bomba vertical de etapas múltiples de acero inoxidable

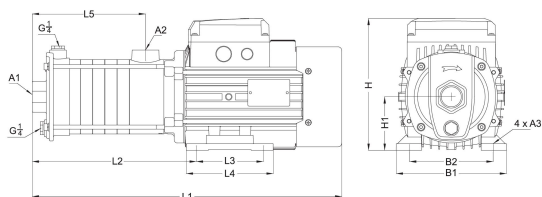


ECHS

Datos técnicos

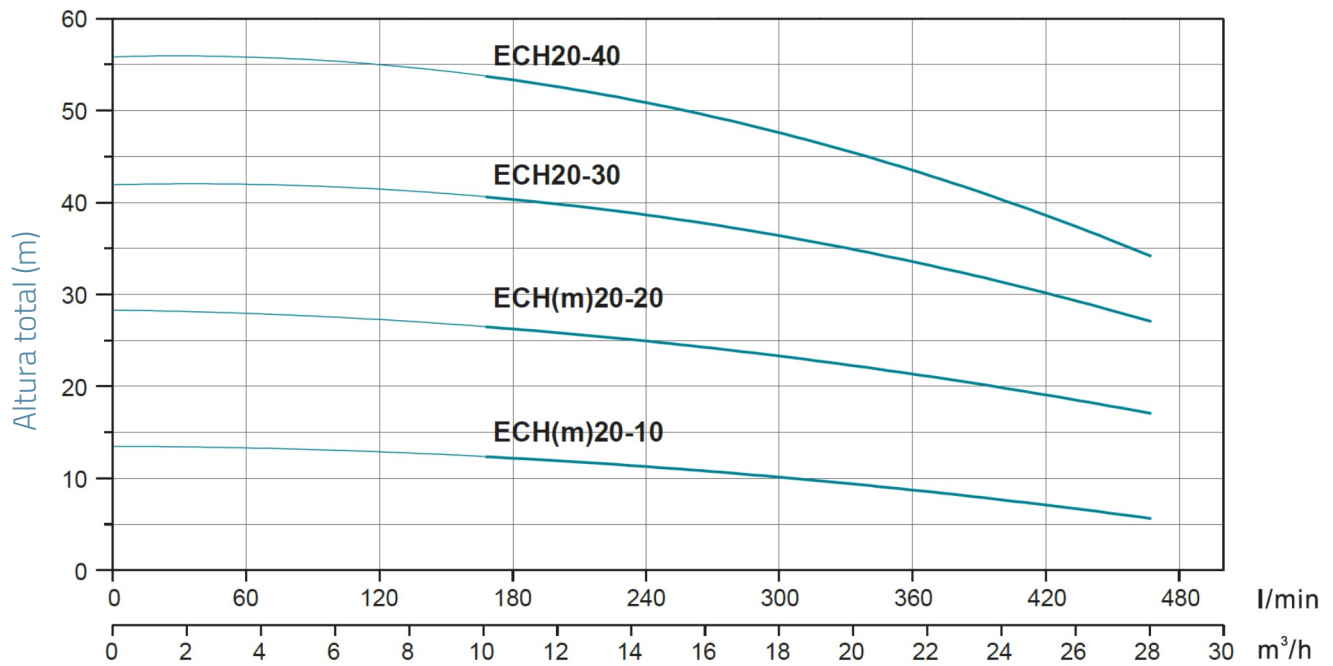
MODEL	kW	Q (m ³ /h)	12	16	20	24	28
		Q (l/min)	200	267	333	400	467
ECHm20-10	1.1	12.1	10.8	9.5	7.8	5.7	
ECH20-10	1.1	12.1	10.8	9.5	7.8	5.7	
ECHm20-20	2.2	26.1	24.4	22.4	19.8	17.2	
ECH20-20	2.2	26.1	24.4	22.4	19.8	17.2	
ECH20-30	4	39.9	38	35.5	31.4	26.9	
ECH20-40	4	52.7	50.1	45.9	40.3	34	

Dimensiones



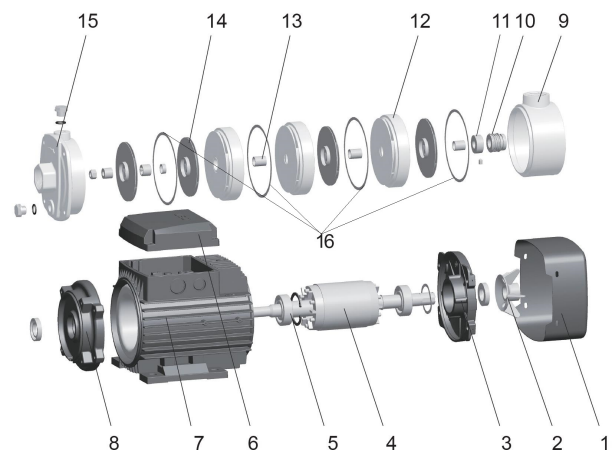
MODEL	L1	L2	L3	L4	L5	B1	B2	H	H1	A1	A2	A3
ECHm20-10	451	233.5	100	130	139.5	165	125	204.5	80	2	2	10
ECH20-10	451	233.5	100	130	139.5	165	125	204.5	80	2	2	10
ECHm20-20	510	222	125	150	139.5	180	140	217.5	90	2	2	10
ECH20-20	510	222	125	150	139.5	180	140	217.5	90	2	2	10
ECH20-30	570.5	291	140	180	184.5	205	160	224.5	100	2	2	12
ECH20-40	616	336.5	140	180	230	205	160	224.5	100	2	2	12

Rendimiento hidráulico



Vista en despiece ordenado

No.	Type	Materiales
1	versión de fan	acero 08F
2	ventilador	polipropileno
3	soporte del cojinete trasero del motor	fundición de aluminio ZL102
4	rotor	
5	laminación	
6	tapa de la caja de terminales	fundición de aluminio ZL102
7	estator	
8	linterna	hierro fundido HT200
9	difusor de salida	hierro fundido HT200
10	sello mecánico	carburo de silicio / grafito
11	calce	Acero inoxidable AISI 304
12	serpentina	Acero inoxidable AISI 304
13	Llevando	Acero inoxidable AISI 304
14	turbina	Acero inoxidable AISI 304
15	portada	hierro fundido HT200



Packaging

MODEL	Peso (kg)	Longitud L (mm)	Anchura W (mm)	Altura H (mm)
ECHm20-10	22.7	503	235	268
ECH20-10	22.7	503	235	268
ECHm20-20	30.3	557	245	283
ECH20-20	30.3	557	245	283
ECH20-30	38.9	687	245	290
ECH20-40	39.4	687	245	290

