

AJmS Bomba autocebante de acero inoxidable



Application

- Transferencia de agua limpia u otros líquidos químicamente y físicamente comparables al agua
- Adecuado para bombear a un pozo, riego automático de jardines, sobrepresión de agua corriente, etc.

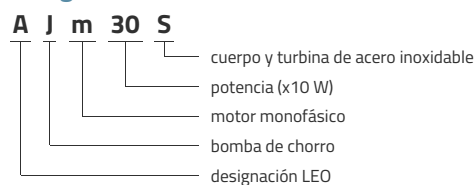
Pompe

- Cuerpo de la bomba en acero inoxidable
- Tratamiento anticorrosivo especial (cataforesis) de la linterna
- Turbina en acero inoxidable
- Eje en acero inoxidable AISI 304
- Temperatura máxima del líquido: + 40 ° C
- Altura máxima de succión: 8 m

Moteur

- Protección térmica integrada para motores monofásicos
- Clase de aislamiento: F
- Clase de protección: IPX4
- Temperatura ambiente máxima: + 40 ° C

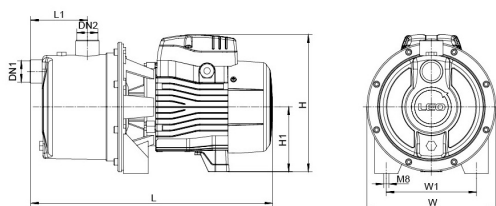
Códigos de identificación



Datos técnicos

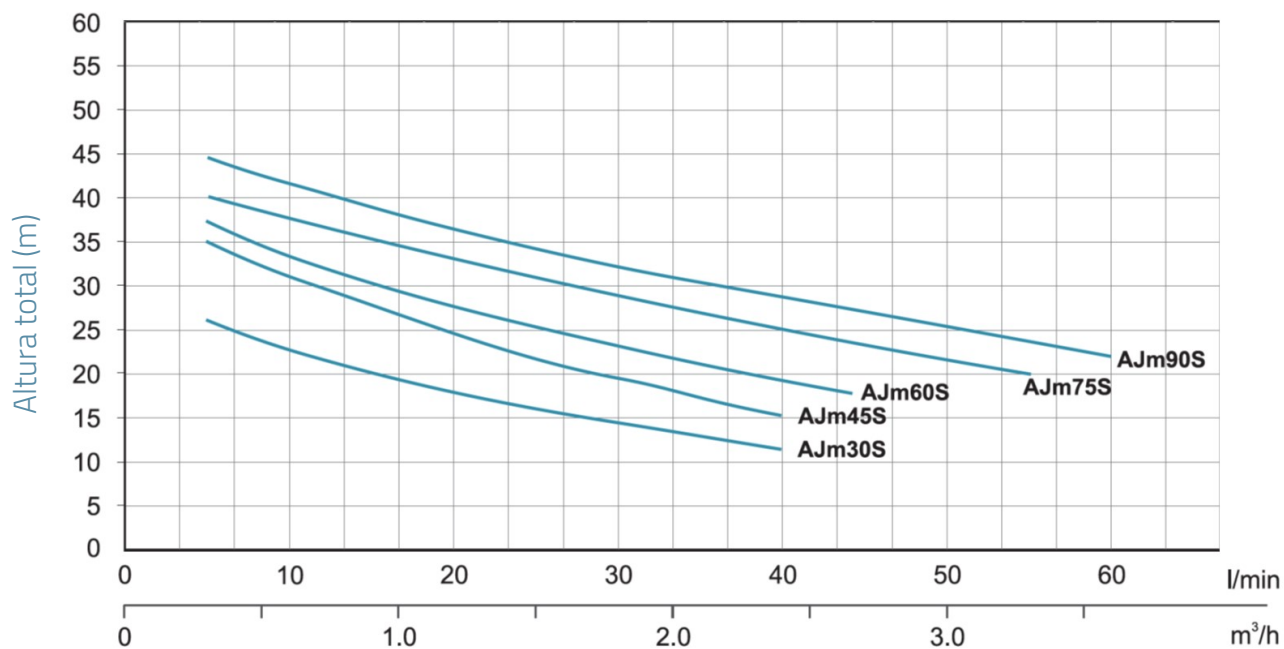
MODEL	kW	Q (m³/h)	0	0.3	0.6	0.9	1.2	1.5	1.8	2.4	2.8	3	3.3	3.6	4
		Q (l/min)	0	5	10	15	20	25	30	40	47	50	55	60	67
AJm30S	0.3		30	26	23	20	18	16.5	15	11					
AJm45S	0.45		38	35	31	27	25	22	20	16					
AJm60S	0.6		43	37	33	30	27	25	23	20	18				
AJm75S	0.75		46	40	38	36	34	32	30	27	25	23	20		
AJm75SE	0.75		46	40	38	36	34	32	30	27	25	23	20		
AJm75SA5	0.75		46	40	38	36	34	32	30	27	25	23	20		
AJm90S	0.9		48	44	42	39	37	35	34	31	29	28	26	22	
AJm90SE	0.9		48	44	42	39	37	35	34	31	29	28	26	22	
AJm90SA5	0.9		48	44	42	39	37	35	34	31	29	28	26	22	

Dimensiones



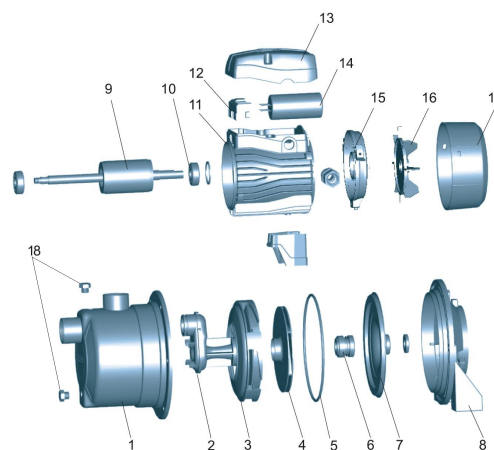
MODEL	DN1	DN2	L	W	H	L1	W1	H1
AJm30S	1	1	337	180	181.5	78	140	181.5
AJm45S	1	1	337	180	181.5	78	140	181.5
AJm60S	1	1	376	200	214	88.5	140	214
AJm75S	1	1	376	200	214	88.5	140	214
AJm75SE	1	1	376	200	214	88.5	140	214
AJm75SA5	1	1	376	200	214	88.5	140	214
AJm90S	1	1	376	200	214	88.5	140	214
AJm90SE	1	1	376	200	214	88.5	140	214
AJm90SA5	1	1	376	200	214	88.5	140	214

Rendimiento hidráulico



Vista en despiece ordenado

No.	Type	Materiales
1	cuerpo de la bomba	Acero inoxidable AISI 304
2	tubo Venturi	noryl (PPO)
3	serpentina	noryl (PPO)
4	turbina	Acero inoxidable AISI 304
5	sello del cuerpo	caucho de nitrilo (NBR)
6	sello mecánico	carbono / cerámica
7	parte inferior de la bomba	Acero inoxidable AISI 304
8	linterna	fundición de aluminio ZL102
9	rotor	
10	laminación	
11	estator	
12	bloque de terminales	policarbonato
13	tapa de la caja de terminales	ABS
14	condensador	
15	soporte del cojinete trasero del motor	fundición de aluminio ZL102
16	ventilador	polipropileno
17	versión de fan	polipropileno
18	enchufe	Acero inoxidable AISI 304



Packaging

MODEL	Peso (kg)	Longitud L (mm)	Anchura W (mm)	Altura H (mm)
AJm30S	6	350	180	220
AJm45S	6.9	350	180	220
AJm60S	9.2	420	228	257
AJm75S	10.1	420	228	257
AJm75SE	10.1	420	228	257
AJm75SA5	0	0	0	0
AJm90S	10.7	420	228	257
AJm90SE	0	0	0	0
AJm90SA5	0	0	0	0

