

# XZS80-65 Monoblock-Kreiselpumpe aus rostfreiem Stahl

## Application

- Die standardisierte Monoblock-Kreiselpumpe XZS ist eine neue Generation von Kreiselpumpen, die sich der Förderung von Wasser und verschiedenen Industrieﬂüssigkeiten widmen. Diese Pumpe ist für verschiedene Temperaturen, Durchflussraten und Drücke geeignet. Es wird mit fortschrittlichen Technologien hergestellt.
- Trinkwasserversorgung, Filtration und Überdruck von Wasser.
- Industrielle Druckbeaufschlagung, Durchflussdämpfungssystem, Reinigungssystem
- Industrieller Flüssigkeitstransport, Warmwasserversorgung, Kondensationssystem, Kühlsystem, Klimaanlage.
- Wasseraufbereitung, Wasserdestillationssystem, Abscheider, Schwimmbad
- Bewässerung
- Petrochemische und medizinische Industrie usw.

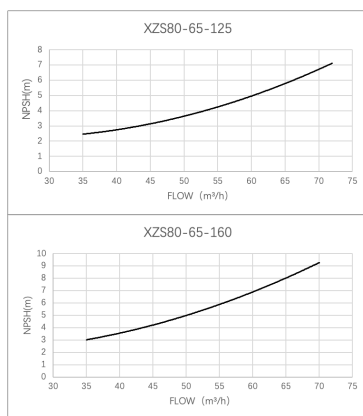
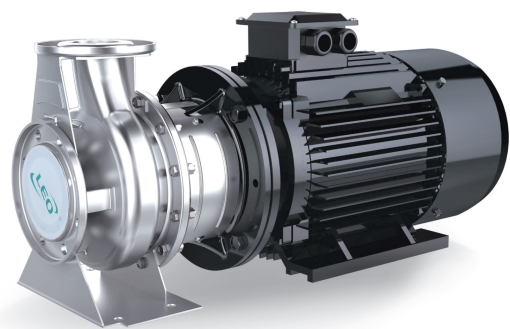
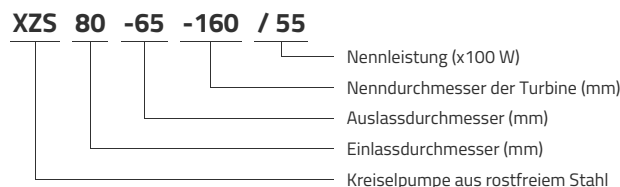
## Pompe

- Verwendungsbedingungen: Klare, nicht brennbare und nicht explosive
- Flüssigkeit, ohne Partikel oder Fasern Flüssigkeitstemperatur: -15 ° C bis + 90 ° C
- Nenndurchfluss zwischen 0,7 und 132 m³ / h
- HMT zwischen 9 und 58 m
- pH zwischen 3 und 9
- Carbon / SIC / NBR-Gleitringdichtung

## Moteur

- Schutzart: IP55
- Maximale Umgebungstemperatur: + 40 °
- Maximaler Betriebsdruck: 10 bar

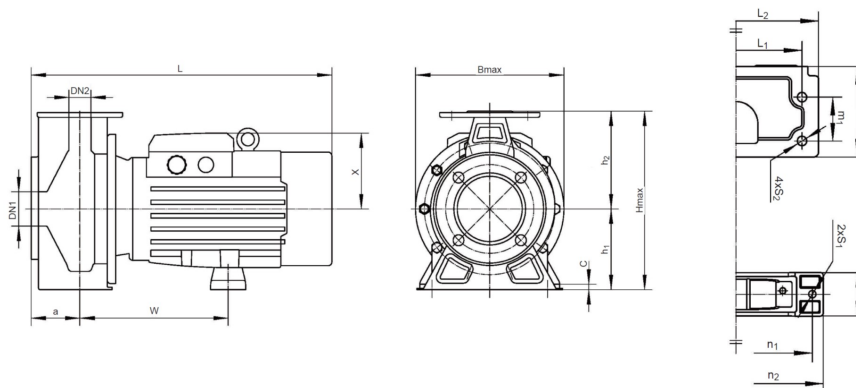
## Identifikationscodes



## Technische Daten

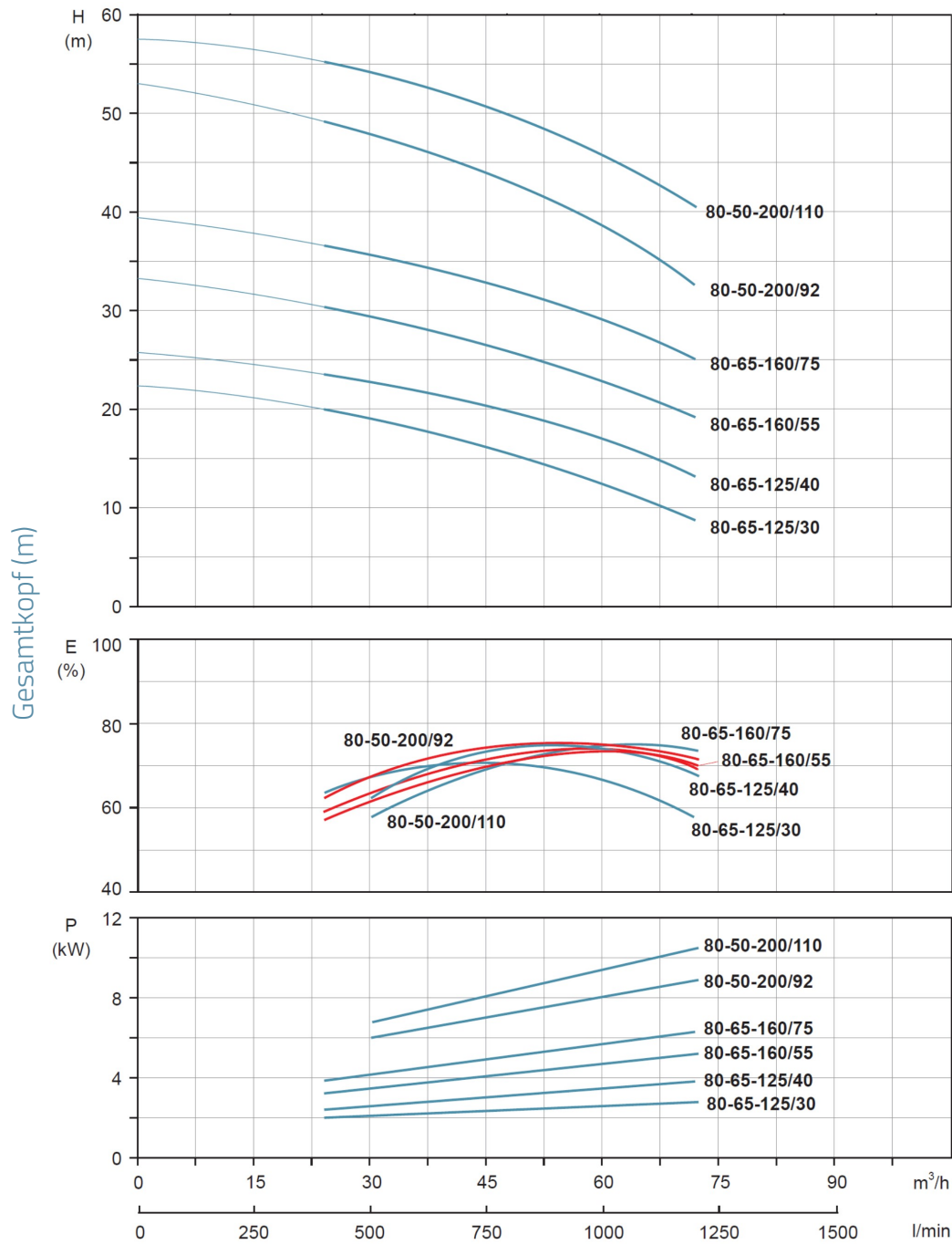
MODEL	kW	Q (m³/h)	0	24	27	30	36	42	48	60	72
		Q (l/min)	0	400	450	500	600	700	800	1000	1200
XZS80-65-125/30	3		22.5	20	19.5	19	18.5	17.5	16	13	9
XZS80-65-125/40 IE2	4		25.5	23	22.5	22	21.5	20.5	20	17	13.5
XZS80-65-125/40 IE3	4		25.5	23	22.5	22	21.5	20.5	20	17	13.5
XZS80-65-160/55	5.5		33	29.5	29	28.5	28	27	26	24	20
XZS80-65-160/75	7.5		39	36	35	34.5	34	33.5	32.5	29	24

## Maße



MODEL	DN1	DN2	a	w	L1	L2	m1	m2	n1	n2	h1	h2	S1	S2	B	C	X	Bmax	Hmax	L
XZS80-65-125/30	80	65	100	254	190	240	70	158	225	260	132	160	12	15	75	15	124	260	292	522
XZS80-65-125/40 IE2	80	65	100	254	190	240	70	158	225	260	132	160	12	15	75	15	124	260	292	522
XZS80-65-125/40 IE3	80	65	100	254	190	240	70	158	225	260	132	160	12	15	75	15	124	260	292	522
XZS80-65-160/55	80	65	100	256	212	265	70	150	245	280	160	180	12	15	70	15	142	280	340	573
XZS80-65-160/75	80	65	100	256	212	265	70	150	245	280	160	180	12	15	70	15	142	280	340	573

# Hydraulische Leistung



# Explosionszeichnung

No.	Type	Materialien
1	Pumpenkörper	austenitischem Edelstahl
2	Turbine	austenitischem Edelstahl
3	O-Ring	Nitrilkautschuk (NBR)
4	Laterne	Gusseisen HT200
5	Öldichtung	
6	rollen	
7	Rotor	
8	basierend	Gusseisen HT200
9	rollen	
10	Öldichtung	
11	Ventilator	Polypropylen
12	Lüfterabdeckung	Stahl 08F
13	hintere Lagerunterstützung des Motors	Aluminiumguss ZL102
14	Typenschild	austenitischem Edelstahl
15	Stator	
16	Klemmenkastenabdeckung	Aluminiumguss ZL102
17	Klemmenblock	
18	Kabelverschraubung	
19	Pumpenboden	austenitischem Edelstahl
20	Gleitringdichtung	Siliciumcarbide / Graphit

