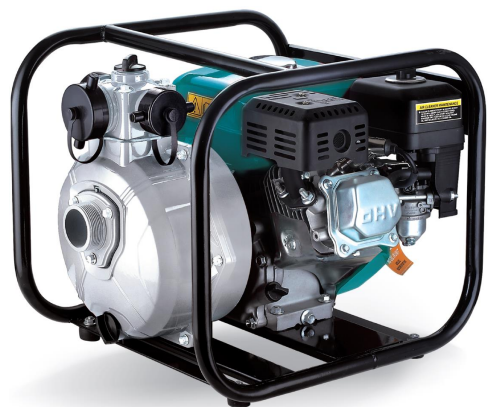


LGP-H(G-2G-3G-4G) Benzinmotorpumpe



Application

- Transfer von sauberem Wasser mit einer Temperatur zwischen 0 und 40 ° C.
- Verwendbar für die Wasserversorgung und -entwässerung von Fabriken, Minen, öffentlichen Anlagen sowie zur Bewässerung.
- Geeignet für den Wassertransfer über eine lange Strecke und eine große Höhe

Pompe

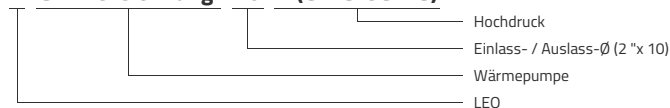
- Tragbarer und kompakter Pumpenrahmen
- Turbinendesign mit hohem hydraulischen Wirkungsgrad
- Turbinen- und Kataphorese-Gusseisendiffusor
- Maximale Saugleistung bei 8 m, Ansaugzeit bei 5 m ab 2 min
- Saugleistung: 38 oder 50 mm je nach Modell
- Ausstoß: bei Ansaugung 38 mm, 1x38 mm und 2x25 mm
- bei Saugleistung von 50 mm, 1x50 mm und 2x38 mm

Moteur

- LEO-Motor serienmäßig, Honda oder Briggs und Stratton-Motor als Option
- Einzylinder, 4-Takt, luftgekühlt
- Maximale Leistung 6,5 CV
- Drehzahl: 3600 U / min
- Zuverlässiger Motor mit Ölmangel-Absperrsystem

Identifikationscodes

L GP- Bezeichnung 20 A (G-2G-3G-4G)



LGP20-3G
LGP20-4G



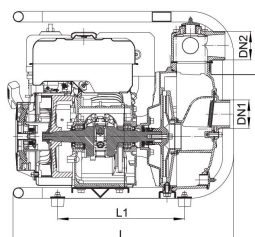
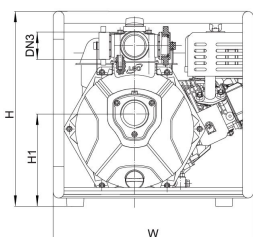
LGP20-G
LGP20-2G



Technische Daten

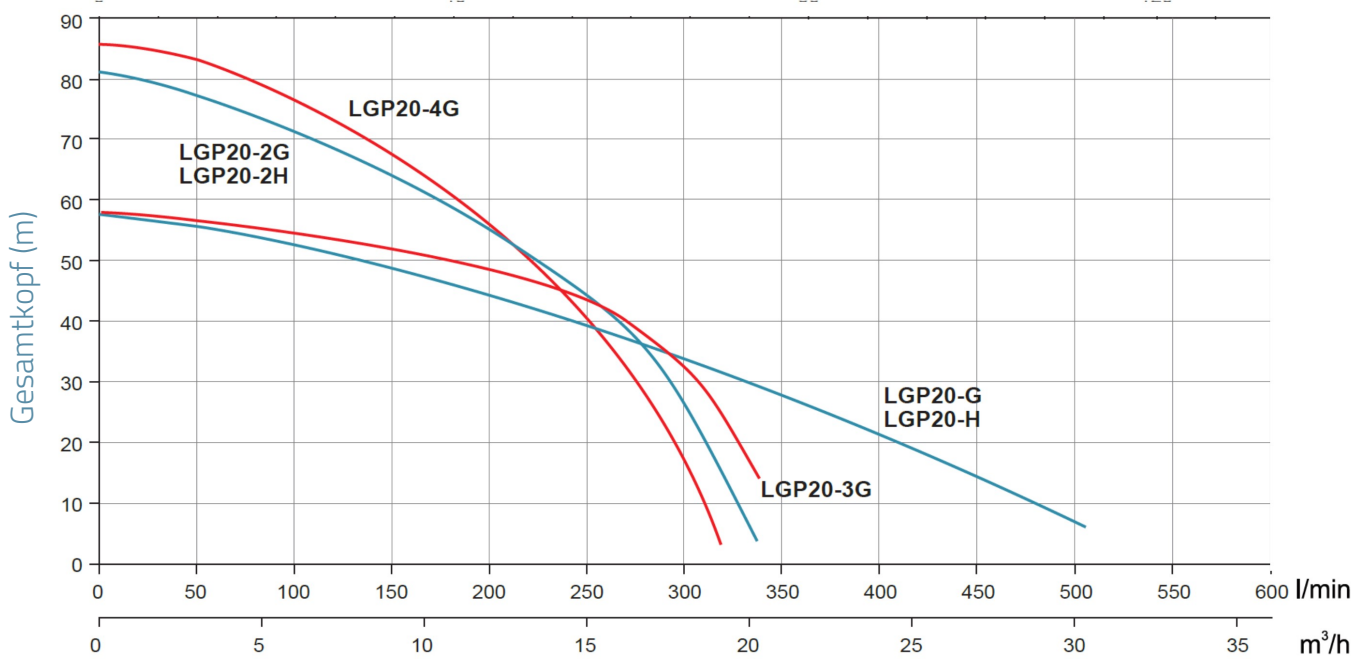
MODEL	kW	Q (m ³ /h)	0	5	10	15	20	25	30
			Q (l/min)	0	83	167	250	333	417
LGP20-2G	4.85	84	77.7	61.6	38.3	4.9			
LGP20-H	4.85	58	51	45	38.5	29	19	6	
LGP20-2H	4.85	81	72.5	60	45	5			
LGP20-3G	4.85	59	55.2	50	42.8	15			
LGP20-4G	4.85	86	77.6	60.7	40	4.4			
LGP20-G	4.85	59	54	46.8	39	30	20	5.4	

Maße



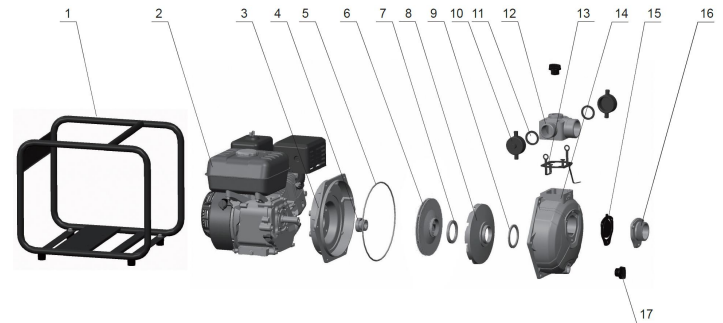
MODEL	DN1	DN22xDN3	L	W	H	H1
LGP20-2G	2	2	1½	530	420	425 192.2
LGP20-H	2	2	1½	463	398	406 200
LGP20-2H	2	2	1½	463	398	406 200
LGP20-3G	1½	1½	1	530	420	425 190
LGP20-4G	1½	1½	1	530	420	425 190
LGP20-G	2	2	1½	530	420	425 192.2

Hydraulische Leistung



Explosionszeichnung

No.	Type	Materialien
1	Rahmen	Stahl
2	Motor	
3	Pumpenboden	Aluminium
4	Gleitringdichtung	Kohlenstoff / Keramik
5	O-Ring	Nitrilkautschuk (NBR)
6	Turbine	Aluminium
7	Ring tragen	Nitrilkautschuk (NBR)
8	Streamer	Gusseisen HT200
9	wasserdichter Ring	Nitrilkautschuk (NBR)
10	Stecker	Polypropylen
11	O-Ring	Nitrilkautschuk (NBR)
12	Auslassarmatur	Aluminium
13	Dichtung	Nitrilkautschuk (NBR)
14	Pumpenkörper	Aluminium
15	Rückschlagventil	Nitrilkautschuk (NBR)
16	Einlassarmatur	Aluminium
17	Ablassschraube	PAG-Harz



Packaging

MODEL	Gewicht (kg)	Länge L (mm)	Breite W (mm)	Höhe H (mm)
LGP20-2G	27	545	435	465
LGP20-H	23.22	470	412	432
LGP20-2H	23.24	470	412	432
LGP20-3G	27.2	545	435	465
LGP20-4G	28.2	545	435	465
LGP20-G	25.5	545	435	465

