

KBZ(1.5-5.5kW) Baupumpe



Application

- Tiefbau
- Minen, Steinbrüche, Schlamm
- Kläranlage

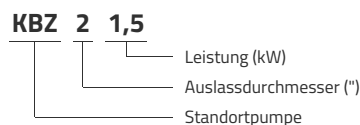
Pompe

- Maximaler Durchfluss: 156 m³ / h Maximaler
- HMT: 57 m
- Maximales Eintauchen: 25 m
- Maximale Flüssigkeitstemperatur: + 40 ° C
- Maximaler Partikelkanaldurchmesser: 8,5 mm
- Gleitringdichtung der Oberseite aus Siliziumkarbid / Siliziumkarbid bei ab 3,7 kW
- Stacheldraht serienmäßig
- Zubehör wie Gewindeanschluss oder Gewindeanschluss
- Kabellänge: 20 m

Moteur

- Isolationsklasse: B
- Schutzklasse: IP68

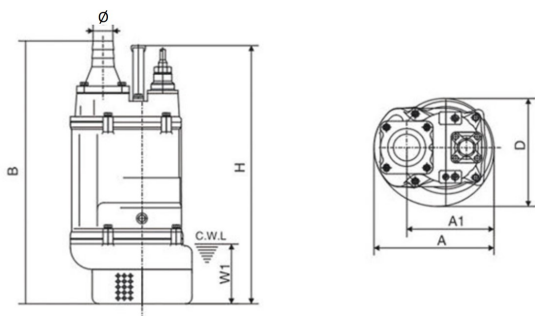
Identifikationscodes



Technische Daten

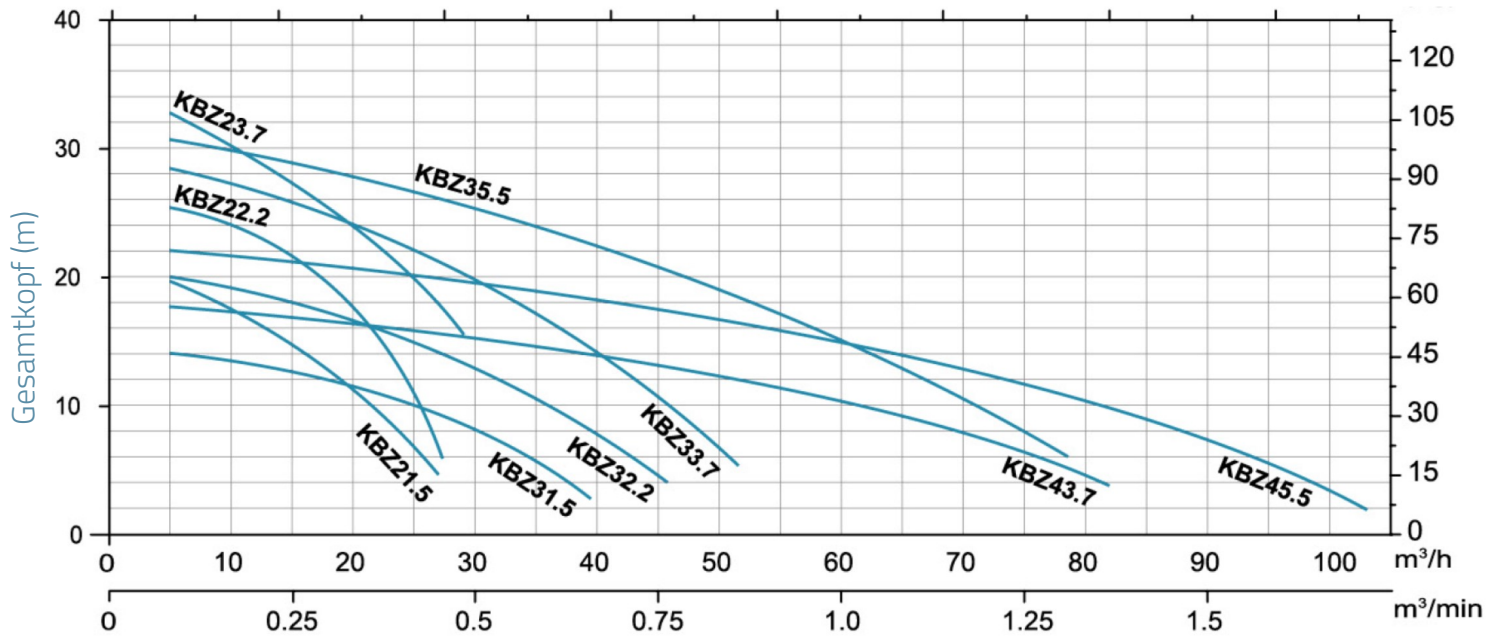
MODEL	kW	Q (m ³ /h)																
		0	5	10	15	20	25	30	35	40	45	50	55	60	70	80	90	100
	Q (l/min)	0	83	167	250	333	417	500	583	667	750	833	917	1000	1167	1333	1500	1667
KBZ21.5	1.5	23.1	20.9	19.4	17.4	14.4	11	7.2										
KBZ21.5F	1.5	23.1	20.9	19.4	17.4	14.4	11	7.2										
KBZ21.5M	1.5	23.1	20.9	19.4	17.4	14.4	11	7.2										
KBZ22.2	2.2	27.8	27.5	26.6	24.7	21.5	16.7	10.9										
KBZ22.2F	2.2	27.8	27.5	26.6	24.7	21.5	16.7	10.9										
KBZ22.2M	2.2	27.8	27.5	26.6	24.7	21.5	16.7	10.9										
KBZ23.7	3.7	34	33	31.1	28.3	23.5	17.9	12										
KBZ23.7F	3.7	34	33	31.1	28.3	23.5	17.9	12										
KBZ23.7M	3.7	34	33	31.1	28.3	23.5	17.9	12										
KBZ31.5	1.5	14.3	13.8	13.2	12.4	11.4	10.2	8.4	6.1	3.5								
KBZ31.5F	1.5	14.3	13.8	13.2	12.4	11.4	10.2	8.4	6.1	3.5								
KBZ31.5M	1.5	14.3	13.8	13.2	12.4	11.4	10.2	8.4	6.1	3.5								
KBZ32.2	2.2	18.7	18.2	17.5	16.7	15.8	14.6	13	11	9	6.9	4.6						
KBZ32.2F	2.2	18.7	18.2	17.5	16.7	15.8	14.6	13	11	9	6.9	4.6						
KBZ32.2M	2.2	18.7	18.2	17.5	16.7	15.8	14.6	13	11	9	6.9	4.6						
KBZ33.7	3.7	30.1	29.3	28.2	27.1	25.6	24.1	22.3	20	17.4	14.7	11.9	8.8	5.7				
KBZ33.7F	3.7	30.1	29.3	28.2	27.1	25.6	24.1	22.3	20	17.4	14.7	11.9	8.8	5.7				
KBZ33.7M	3.7	30.1	29.3	28.2	27.1	25.6	24.1	22.3	20	17.4	14.7	11.9	8.8	5.7				
KBZ35.5	5.5	32.1		29.4		27.5	26.3	25.3	24.1	22.6	20.8	18.6	16.2	14.3	8.8			
KBZ35.5F	5.5	32.1		29.4		27.5	26.3	25.3	24.1	22.6	20.8	18.6	16.2	14.3	8.8			
KBZ35.5M	5.5	32.1		29.4		27.5	26.3	25.3	24.1	22.6	20.8	18.6	16.2	14.3	8.8			
KBZ43.7	3.7	19.4		18.9		18.1		17.2		16.1		14.6		12.6	10.2	7.5	4.7	
KBZ43.7F	3.7	19.4		18.9		18.1		17.2		16.1		14.6		12.6	10.2	7.5	4.7	
KBZ43.7M	3.7	19.4		18.9		18.1		17.2		16.1		14.6		12.6	10.2	7.5	4.7	
KBZ45.5	5.5	23.3		22.5		21.7		20.7		19.6		18.3		16.8	14.6	12.2	9.4	6.4
KBZ45.5F	5.5	23.3		22.5		21.7		20.7		19.6		18.3		16.8	14.6	12.2	9.4	6.4
KBZ45.5M	5.5	23.3		22.5		21.7		20.7		19.6		18.3		16.8	14.6	12.2	9.4	6.4

Maße



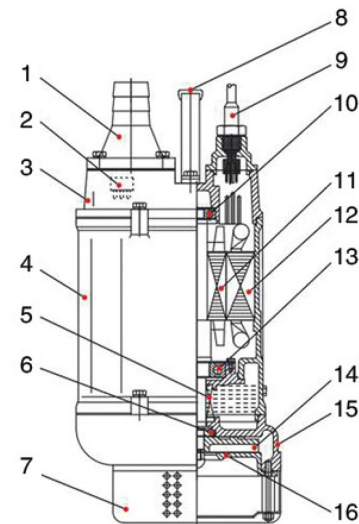
MODEL	Ø	A	A1	B	D	H	W1
KBZ21.5	50	235	173	517	216	486	120
KBZ21.5F	50	235	173	517	216	486	120
KBZ21.5M	50	235	173	517	216	486	120
KBZ22.2	50	235	173	517	216	486	120
KBZ22.2F	50	235	173	517	216	486	120
KBZ22.2M	50	235	173	517	216	486	120
KBZ23.7	50	283	208	628	252	638	150
KBZ23.7F	50	283	208	628	252	638	150
KBZ23.7M	50	283	208	628	252	638	150
KBZ31.5	80	235	173	517	216	486	120
KBZ31.5F	80	235	173	517	216	486	120
KBZ31.5M	80	235	173	517	216	486	120
KBZ32.2	80	235	173	517	216	486	120
KBZ32.2F	80	235	173	517	216	486	120
KBZ32.2M	80	235	173	517	216	486	120
KBZ33.7	80	283	208	628	252	638	150
KBZ33.7F	80	283	208	628	252	638	150
KBZ33.7M	80	283	208	628	252	638	150
KBZ35.5	80	306	218	671	259	598	150
KBZ35.5F	80	306	218	671	259	598	150
KBZ35.5M	80	306	218	671	259	598	150
KBZ43.7	100	283	208	642	252	638	150
KBZ43.7F	100	283	208	642	252	638	150
KBZ43.7M	100	283	208	642	252	638	150
KBZ45.5	100	306	218	686	259	598	150
KBZ45.5F	100	306	218	686	259	598	150
KBZ45.5M	100	306	218	686	259	598	150

Hydraulische Leistung



Explosionszeichnung

No.	Type	Materialien
1	Auslassarmatur mit Widerhaken	Gusseisen HT200
2	Wärmeschutz	
3	obere Abdeckung	Gusseisen HT200
4	Hemd	Gusseisen HT200
5	Dichtung	
6	Gleitringdichtung	Sil Carb / Sil Carb, Carbon / Sil Carb (<3 kW)
7	Sieb	Stahl
8	Griff	Stahl
9	Stromkabel	
10	rollen	
11	Rotor	
12	Stator	
13	rollen	
14	Turbine	Chromlegierung
15	Pumpenkörper	Gusseisen HT200
16	Einlassarmatur	duktilen Eisen



Packaging

MODEL	Gewicht (kg)	Länge L (mm)	Breite W (mm)	Höhe H (mm)
KBZ21.5	37,5	585	270	270
KBZ21.5F	0	0	0	0
KBZ21.5M	0	0	0	0
KBZ22.2	39	585	270	270
KBZ22.2F	0	0	0	0
KBZ22.2M	0	0	0	0
KBZ23.7	65	685	325	300
KBZ23.7F	0	0	0	0
KBZ23.7M	0	0	0	0
KBZ31.5	37	585	270	270
KBZ31.5F	0	0	0	0
KBZ31.5M	0	0	0	0
KBZ32.2	39	585	270	270
KBZ32.2F	0	0	0	0
KBZ32.2M	0	0	0	0
KBZ33.7	65	685	325	300
KBZ33.7F	0	0	0	0
KBZ33.7M	0	0	0	0
KBZ35.5	84	725	355	370
KBZ35.5F	0	0	0	0
KBZ35.5M	0	0	0	0
KBZ43.7	66	685	325	300
KBZ43.7F	0	0	0	0
KBZ43.7M	0	0	0	0
KBZ45.5	85	725	355	370
KBZ45.5F	0	0	0	0
KBZ45.5M	0	0	0	0

