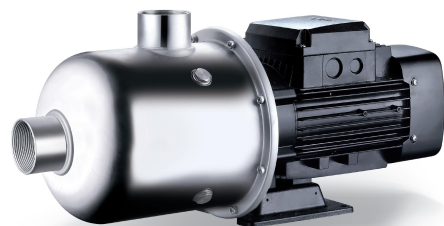


EDH4 Horizontale mehrstufige Pumpe komplett aus Edelstahl



Application

- Wasserversorgung für Hochhäuser, Pumpstationen, Überdruckwaschstationen
- Heizwasserzirkulation, Klimaanlage Wasserzirkulation, Wasseraufbereitungssysteme
- Ultrafiltrationssysteme, Umkehrosmose, Systeme, kommunale Schwimmbäder
- Bewässerung: Besprengung, Tropf
- Industrie
- Feuerlöschanlagen

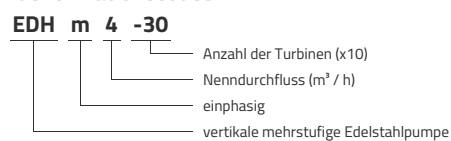
Pompe

- Edelstahlwelle
- Maximale Flüssigkeitstemperatur: + 85 ° C
- Maximale Saughöhe: 8 m
- Maximaler Betriebsdruck: 10 bar
- pH zwischen 4 und 10

Moteur

- IE3-Motor Schutzklasse
- : IP55
- Isolationsklasse: F
- Maximale Umgebungstemperatur: + 40 °
- Integrierter Wärmeschutz für einphasige Versionen
- Höhe: bis 1000 m

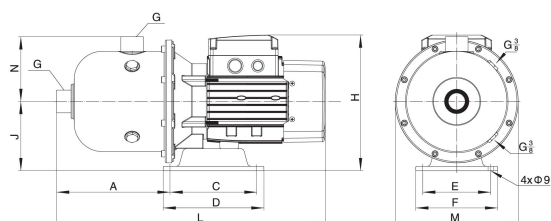
Identifikationscodes



Technische Daten

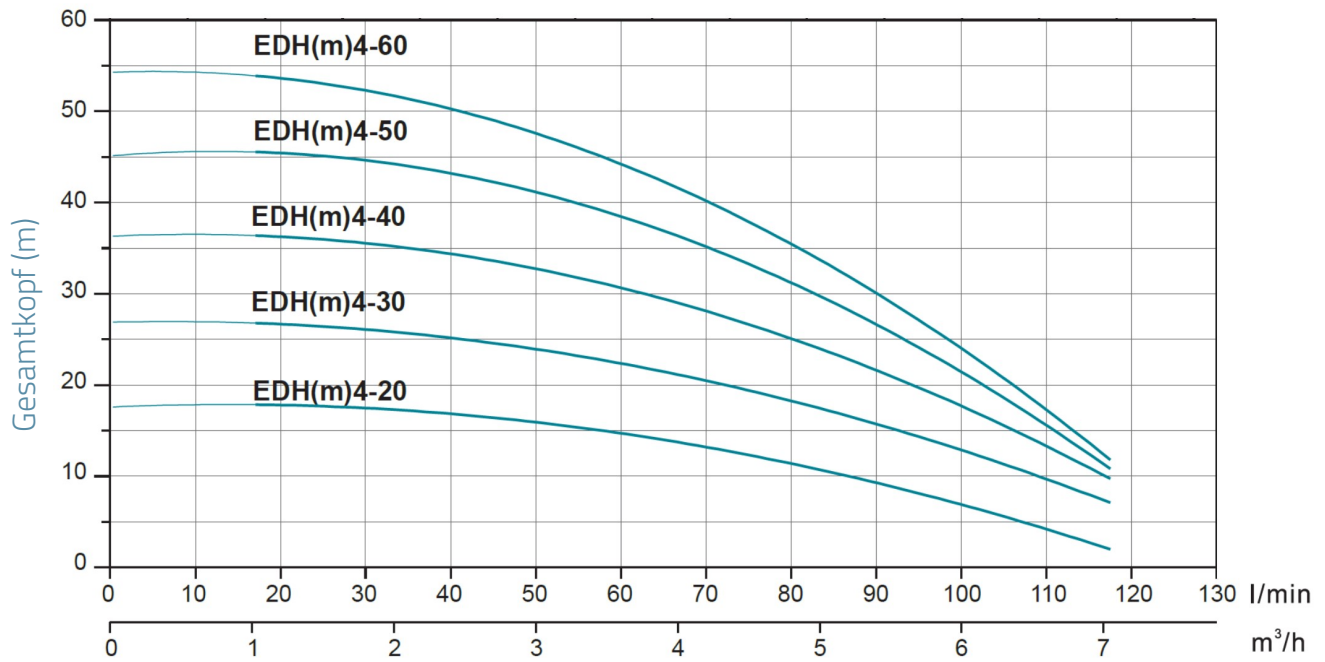
MODEL	kW	Q (m ³ /h)	1	2	3	4	4.5	5	6	7
		Q (l/min)	17	33	50	67	75	83	100	117
EDHm4-20	0.55		17.8	17.2	16.1	14.3	12	11.3	6.3	2.3
EDH4-20	0.55		17.8	17.2	16.1	14.3	12	11.3	6.3	2.3
EDHm4-30	0.55		26.7	26.4	24.6	22.1	18	16.8	13.5	7.3
EDH4-30	0.55		26.7	26.4	24.6	22.1	18	16.8	13.5	7.3
EDHm4-40	0.75		36.1	35.2	32.9	29.9	25	24.7	18.6	9.2
EDH4-40	0.75		36.1	35.2	32.9	29.9	25	24.7	18.6	9.2
EDHm4-50	1.1		45.7	43.6	40.5	37	32	31.8	21.8	10
EDH4-50	1.1		45.7	43.6	40.5	37	32	31.8	21.8	10
EDHm4-60	1.1		53.6	52	47	42.5	37	35	23	12
EDH4-60	1.1		53.6	52	47	42.5	37	35	23	12

Maße



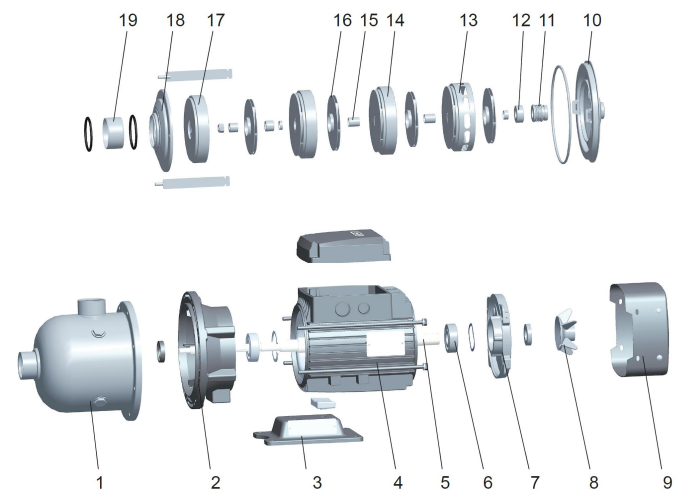
MODEL	L	A	C	D	E	F	G	H	J	M	N
EDHm4-20	427	180	138	160	108	130	1 1/4	216	110	195	103
EDH4-20	427	180	138	160	108	130	1 1/4	216	110	195	103
EDHm4-30	427	180	138	160	108	130	1 1/4	216	110	195	103
EDH4-30	427	180	138	160	108	130	1 1/4	216	110	195	103
EDHm4-40	427	180	138	160	108	130	1 1/4	216	110	195	103
EDH4-40	427	180	138	160	108	130	1 1/4	216	110	195	103
EDHm4-50	480	180	138	160	108	130	1 1/4	245	120	195	103
EDH4-50	480	180	138	160	108	130	1 1/4	245	120	195	103
EDHm4-60	480	180	138	160	108	130	1 1/4	245	120	195	103
EDH4-60	480	180	138	160	108	130	1 1/4	245	120	195	103

Hydraulische Leistung



Explosionszeichnung

No.	Type	Materialien
1	Pumpenkörper	Edelstahl AISI 304
2	Laterne	Aluminiumguss ZL102
3	Motorunterstützung	Gusseisen HT200
4	Stator	
5	Rotor	
6	rollen	
7	hintere Lagerunterstützung des Motors	Aluminiumguss ZL102
8	Ventilator	Polypropylen
9	Lüfterabdeckung	Stahl 08F
10	Pumpenboden	Edelstahl AISI 304
11	Gleitringdichtung	Siliciumcarbid / Graphit
12	Shim	Edelstahl AISI 304
13	Streamer	Edelstahl AISI 304
14	Streamer	Edelstahl AISI 304
15	Lager	Edelstahl AISI 304
16	Turbine	Edelstahl AISI 304
17	Streamer	Edelstahl AISI 304
18	Frontplatte	Edelstahl AISI 304
19	Distanzhülse	Edelstahl AISI 304



Packaging

MODEL	Gewicht (kg)	Länge L (mm)	Breite W (mm)	Höhe H (mm)
EDHm4-20	11.5	465	225	270
EDH4-20	11.5	465	225	270
EDHm4-30	12.9	465	225	270
EDH4-30	12.9	465	225	270
EDHm4-40	13.8	465	225	270
EDH4-40	13.8	465	225	270
EDHm4-50	18.2	515	225	297
EDH4-50	18.2	515	225	297
EDHm4-60	18.6	515	225	297
EDH4-60	18.6	515	225	297

