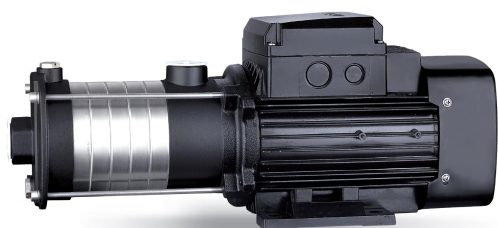


ECH15 Horizontale mehrstufige Edelstahlpumpe



ECH

Application

- Wasserversorgung für Hochhäuser, Pumpstationen, Überdruckwaschstationen
- , Heizwasserzirkulation, Klimaanlage Wasserzirkulation, Wasseraufbereitungssysteme
- Ultrafiltrationssysteme, Umkehrosmose, Systeme, kommunale Schwimmbäder
- Bewässerung; Besprengung, Tropf
- Industrie
- Feuerlöschanlagen

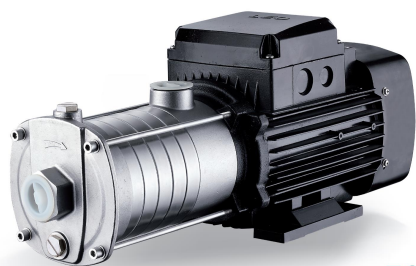
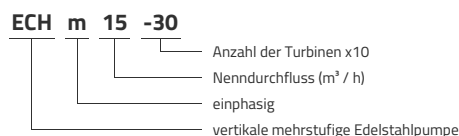
Pompe

- Edelstahlwelle
- Maximale Flüssigkeitstemperatur: + 85 ° C
- Maximale Saughöhe: 8 m
- Maximaler Betriebsdruck: 10 bar
- pH zwischen 4 und 10

Moteur

- IE3-Motor Schutzklasse
- : IP55
- Isolationsklasse: F
- Maximale Umgebungstemperatur: + 40 °
- Integrierter Wärmeschutz für einphasige Versionen
- Höhe: bis 1000 m

Identifikationscodes

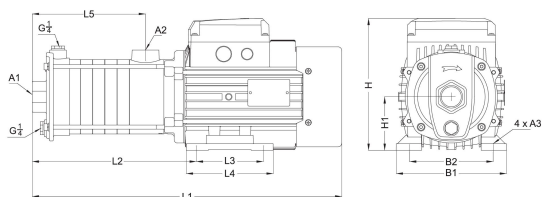


ECHS

Technische Daten

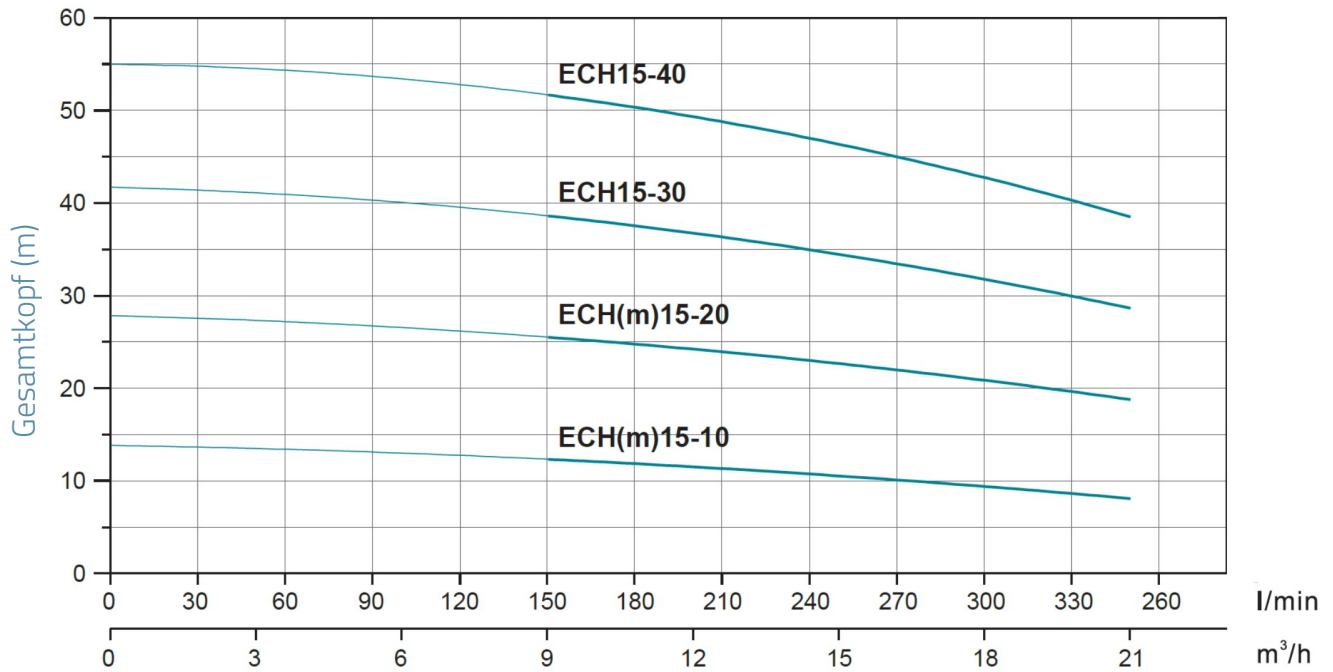
MODEL	kW	Q (m ³ /h)	9	12	15	18	21
		Q (l/min)	150	200	250	300	350
ECHm15-10	1.1	12.4	11.6	10.6	9.4	8.2	
ECH15-10	1.1	12.4	11.6	10.6	9.4	8.2	
ECHm15-20	2.2	25.6	24.1	22.7	21.1	18.8	
ECH15-20	2.2	25.6	24.1	22.7	21.1	18.8	
ECH15-30	3	38.7	36.9	34.9	31.9	28.5	
ECH15-40	4	51.8	49.7	46.8	42.9	38.3	

Maße



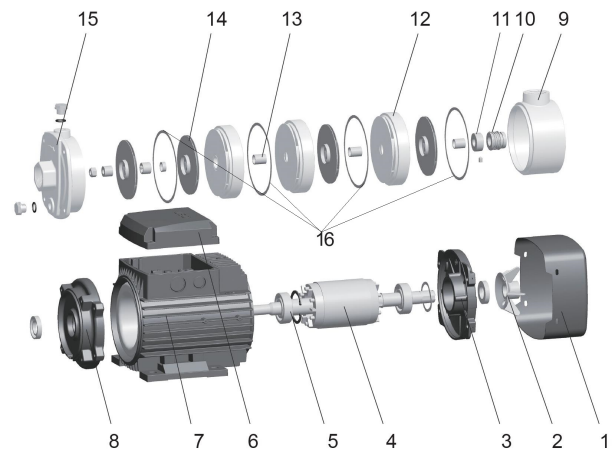
MODEL	L1	L2	L3	L4	L5	B1	B2	H	H1	A1	A2	A3
ECHm15-10	451	233.5	100	130	139.5	165	125	204.5	80	2	2	10
ECH15-10	451	233.5	100	130	139.5	165	125	204.5	80	2	2	10
ECHm15-20	510	222	125	150	139.5	180	140	217.5	90	2	2	10
ECH15-20	510	222	125	150	139.5	180	140	217.5	90	2	2	10
ECH15-30	560	272	125	150	189.5	180	140	247.5	90	2	2	10
ECH15-40	616	336.5	140	180	230	205	160	224.5	100	2	2	12

Hydraulische Leistung



Explosionszeichnung

No.	Type
1	Lüfterabdeckung
2	Ventilator
3	hintere Lagerunterstützung des Motors
4	Rotor
5	rollen
6	Klemmenkastenabdeckung
7	Stator
8	Laterne
9	Auslassdiffusor
10	Gleitringdichtung
11	Shim
12	Streamer
13	Lager
14	Turbine
15	Vorderseite



Packaging

MODEL	Gewicht (kg)	Länge L (mm)	Breite W (mm)	Höhe H (mm)
ECHm15-10	22.7	503	235	268
ECH15-10	22.7	503	235	268
ECHm15-20	30.3	557	245	283
ECH15-20	30.3	557	245	283
ECH15-30	32.2	618	245	283
ECH15-40	39.6	687	245	290

