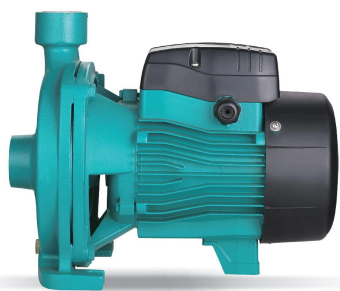


ACm Kreiselpumpe aus Gusseisen



Application

- Übertragung von klarem Wasser oder anderen Flüssigkeiten, die chemisch und physikalisch mit Wasser vergleichbar sind.
- Geeignet für industrielle Zwecke und Wasserversorgung, Überdruck für Feuersysteme, Gartenbewässerung, Klimaanlage, Zirkulation und Überdruck usw.

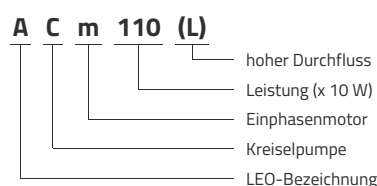
Pompe

- Spezielle Korrosionsschutzbehandlung (Kataphorese) für den Pumpenkörper aus Gusseisen und die Laterne
- AISI 304 Edelstahlwelle
- Maximale Flüssigkeitstemperatur: + 40 ° C
- Maximale Saughöhe: 8 m

Moteur

- Integrierter Wärmeschutz für Einphasenmotoren
- Isolationsklasse: F
- Schutzklasse: IPX4
- Maximale Umgebungstemperatur: + 40 ° C.

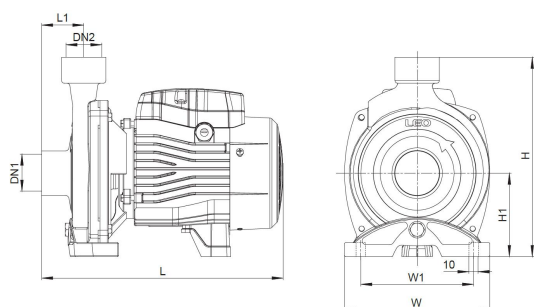
Identifikationscodes



Technische Daten

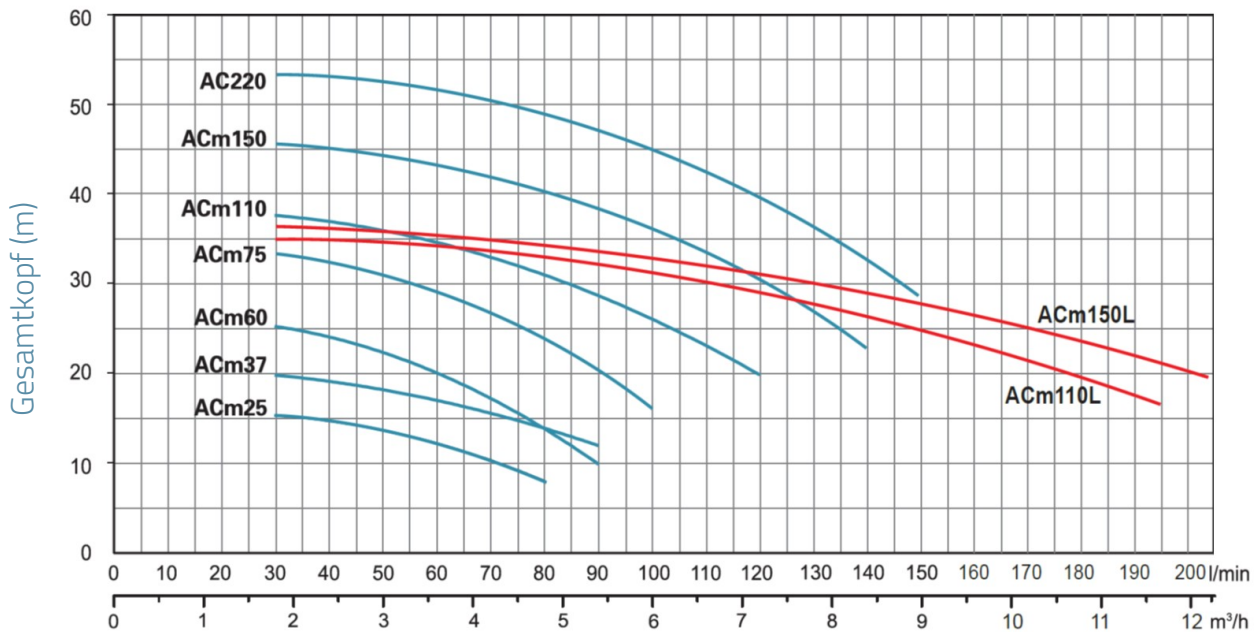
MODEL	kW	Q (m³/h)	0	0.6	0.9	1.2	1.8	2.4	3	3.6	4.2	4.5	4.8	5.4	6	6.6	7.2	7.8	8.4	9	9.6	10.8	11.7	12.6
		Q (l/min)	0	10	15	20	30	40	50	60	70	75	80	90	100	110	120	130	140	150	160	180	195	210
ACm25	0.25	17	16.5	16.2	16	15.5	14.5	13.5	12.5	10.5	9.5	8												
ACm37	0.37	23	21.5	21	21	20.5	19.5	18	17	15.5	14.5	14	12											
ACm60	0.6	27	26.5	26.2	26	25	24.5	22.5	20	17	15.5	14	10											
AC60	0.6	27	26.5	26.2	26	25	24.5	22.5	20	17	15.5	14	10											
ACm75	0.75	36	35	34	33.5	33	32	31	29	27	26	23.5	20	16										
AC75	0.75	36	35	34	33.5	33	32	31	29	27	26	23.5	20	16										
ACm110	1.1	40	39	38	38	37.5	37	36	35	33	32	31	29	26	23	20								
AC110	1.1	40	39	38	38	37.5	37	36	35	33	32	31	29	26	23	20								
ACm110L	1.1	34.5	34.3	34.2	34.1	34	33.8	33.5	33	32.5	32.3	32	31	30.5	29.5	28.5	27.5	26.5	25	23.5	20	16.5		
AC110L	1.1	34.5	34.3	34.2	34.1	34	33.8	33.5	33	32.5	32.3	32	31	30.5	29.5	28.5	27.5	26.5	25	23.5	20	16.5		
ACm150	1.5	48	47.5	47	46.5	45.5	44.5	43.5	42.5	41.5	41	41.5	39	37	34.5	31	27	22						
AC150	1.5	48	47.5	47	46.5	45.5	44.5	43.5	42.5	41.5	41	41.5	39	37	34.5	31	27	22						
ACm150L	1.5	37.5	37.2	37	36.9	36.6	36.2	35.8	35.4	35	34.8	34.7	34	33.3	32.5	31.5	30.5	29.5	28.2	27	24	21	19	
AC150L	1.5	37.5	37.2	37	36.9	36.6	36.2	35.8	35.4	35	34.8	34.7	34	33.3	32.5	31.5	30.5	29.5	28.2	27	24	21	19	
AC220	2.2	55	54.5	53	53.5	53	52.5	51.5	50.5	49.5	48	48.5	47	45.5	43.5	40	36.5	32.5	28					

Maße



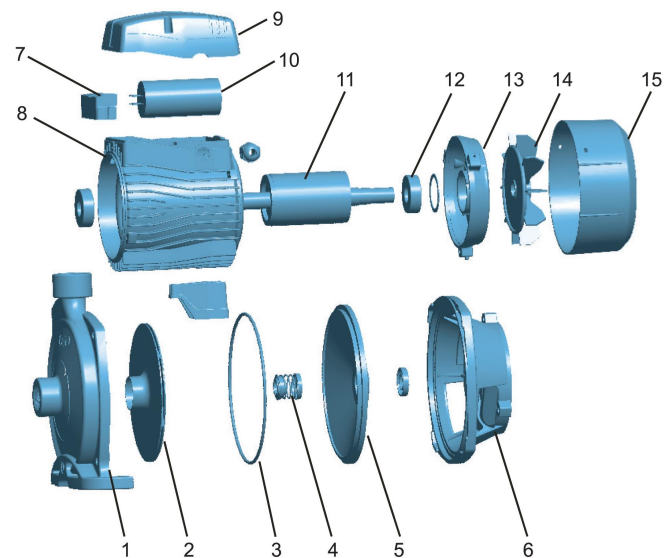
MODEL	DN1	DN2	L	W	H	L1	W1	H1
ACm25	1	1	270	157	216	42	122	90
ACm37	1	1	270	157	216	42	122	90
ACm60	1	1	298	190	240	44	160	90
AC60	1	1	298	190	240	44	160	100
ACm75	1	1	298	190	240	44	160	90
AC75	1	1	298	190	240	44	160	90
ACm110	1½	1	359	206	263	50	178	112
AC110	1½	1	359	206	263	50	178	112
ACm110L	1½	1	356	206	265	48.5	178	112
AC110L	1½	1	356	206	265	48.5	178	112
ACm150	1½	1	360	240	286	51	207	115
AC150	1½	1	360	240	286	51	207	115
ACm150L	1½	1	356	206	265	48.5	178	112
AC150L	1½	1	356	206	265	48.5	178	112
AC220	1½	1	360	240	286	51	207	115

Hydraulische Leistung



Explosionszeichnung

No.	Type	Materialien
1	Pumpenkörper	Gusseisen HT200
2	Turbine	Edelstahl AISI 304
3	Körperdichtung	Nitrilkautschuk (NBR)
4	Gleitringdichtung	Kohlenstoff / Keramik
5	Pumpenboden	Edelstahl AISI 304 / Gusseisen HT200
6	Laterne	Aluminiumguss ZL102
7	Klemmenblock	Polycarbonat
8	Stator	
9	Klemmenkastenabdeckung	Abs
10	Kondensator	
11	Rotor	
12	rollen	
13	hintere Lagerunterstützung des Motors	Aluminiumguss ZL102
14	Ventilator	Polypropylen
15	Lüfterabdeckung	Polypropylen



Packaging

MODEL	Gewicht (kg)	Länge L (mm)	Breite W (mm)	Höhe H (mm)
ACm25	7.9	290	185	239
ACm37	8.4	290	185	239
ACm60	11.5	333	215	260
AC60	11.5	333	215	260
ACm75	13.4	333	215	260
AC75	13.4	333	215	260
ACm110	18.45	383	233	287
AC110	18.45	383	233	287
ACm110L	18.4	383	233	287
AC110L	18.4	383	233	287
ACm150	22.8	425	265	310
AC150	22.8	425	265	310
ACm150L	19.35	383	233	287
AC150L	19.35	383	233	287
AC220	23.3	425	265	310

